

# 美式地刹器

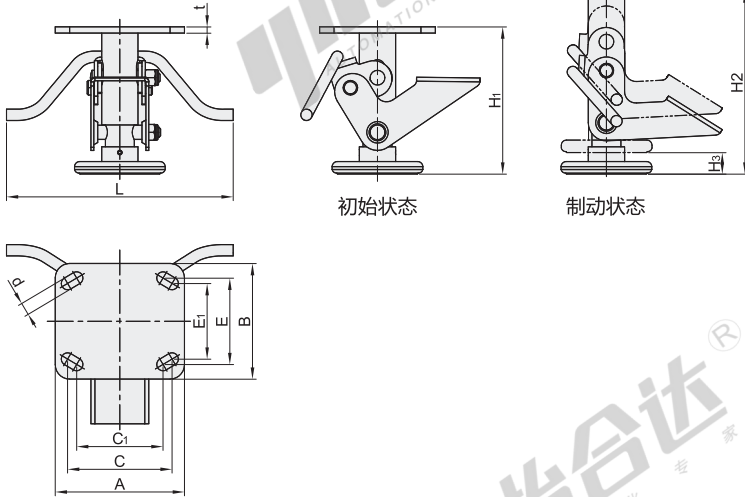
## 重载型 标准型

地刹器

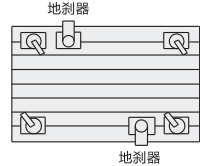
代码	类型	材质		表面处理
		主体	脚座	主体
CZA02	美式地刹器 重载型	Q235A	橡胶	镀锌

### 特点:

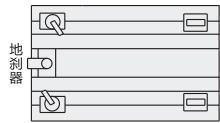
- 地刹器须与脚轮配套使用;
- 脚轮安装高度应介于地刹器初始高度H<sub>1</sub>与升起高度H<sub>2</sub>之间;
- 非制动状态下地刹器需悬空, 不得与地面接触。
- ① 制动受压时, 地刹器最大压缩量H<sub>3</sub>为15~18mm, 具体参数详见报告。
- ① 不适用于斜坡及持续承重顶升场景, 其主要功能是临时固定而非长时间承重。
- ① 地刹器在设计时仅适用于水平地面, 而不适用于倾斜地面。选择合适型号的支撑架很重要。把地刹器安装在运输车上就可以用脚来操纵它, 既方便又实用。



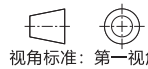
### 地刹器的建议安装位置



### 用于配备4个活动脚轮运输车的地刹器建议安装位置



### 用于配备2个活动脚轮、2个固定脚轮运输车的地刹器建议安装位置



视角标准: 第一视角

型号	规格2	配合轮子直径	初始高度H <sub>1</sub>	上升高度H <sub>2</sub>	最大压缩量H <sub>3</sub>	A	B	C	C <sub>1</sub>	E	E <sub>1</sub>	d	t	L	参考重量(Kg)	
CZA02	6045	4	100	129	152	15~18	114	102	92	76.2	76.2	66.7	11.2	5.5	200	1.40
	6253	5	125	146	170											1.48
	6045	6	150	172	198											1.54
	6025	8	200	222	246											1.64



请按图示订货

型号	代码	规格1	规格2	配合轮子直径
CZA01	6002	3.5	4	90
				100

CZA01 — 6002 — 3.5



未税价(元)

### 优惠价

数量	1~19	20~
价格	100%	另行报价



### 交货期

11

### 地刹器受压力压缩量曲线图

