

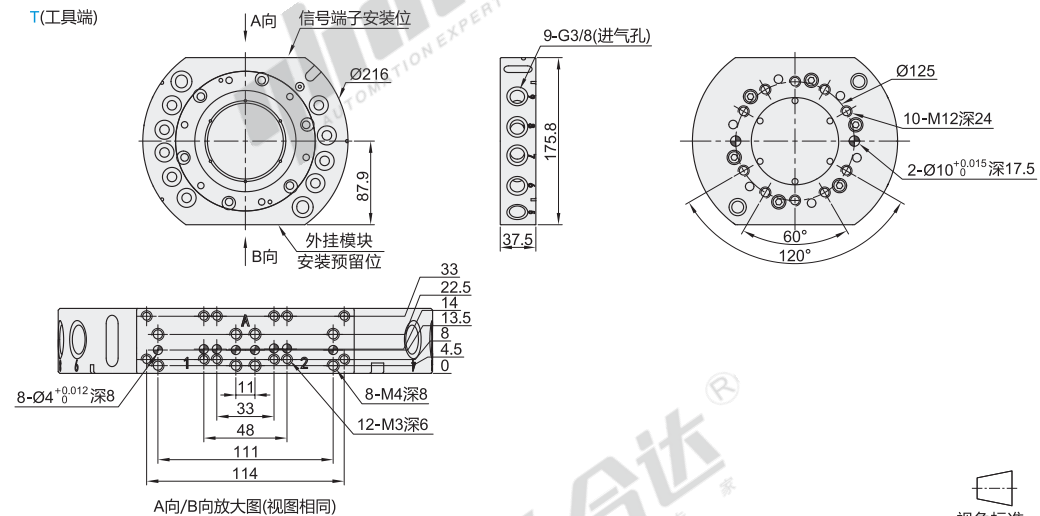
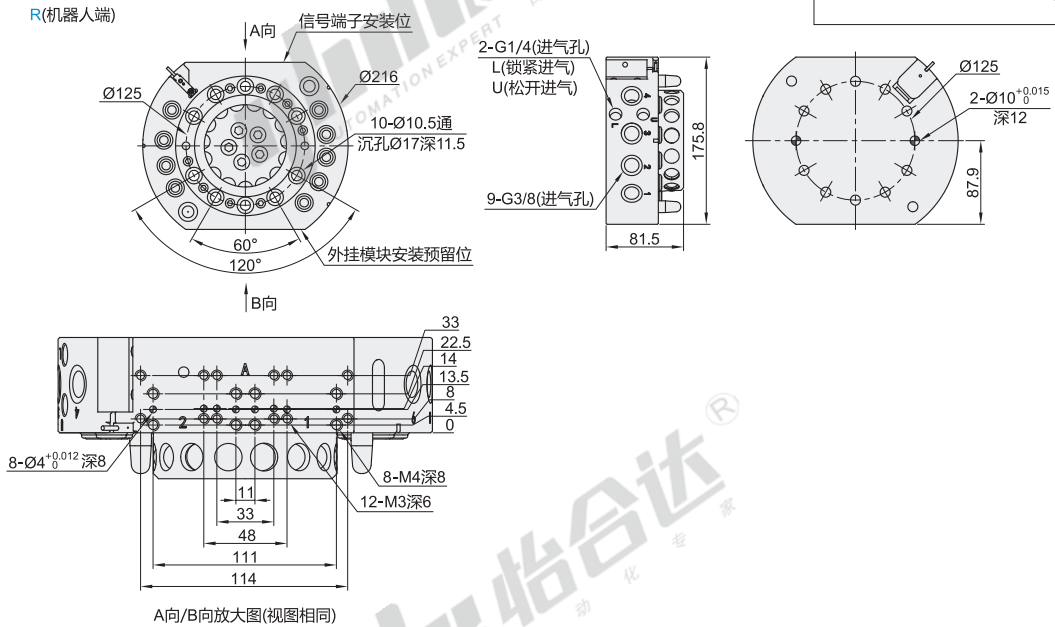
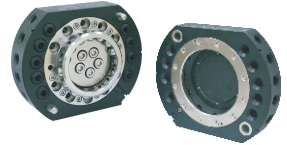
快换模块

工业机器人专用 · 载重270kg 快换本体

代码	类型	载重(kg)	切换方式	主体材质	表面处理	工作气压	允许温度/湿度
WQC02-270	工业机器人专用	270	自动	铝合金	阳极氧化	0.39~0.7MPa	0~55°C/0~95%

特点:

- 采用钢球锁紧方式;
- 采用机械式故障保险机构, 即使主盘意外断气, 主盘与工具盘也不会分离。



视角标准: 第一视角

型号	载重(kg)	安装位置	重复定位精度	锁紧力 F(N)	静态最大弯矩 Mx, My (N·M)	静态最大扭矩 Mr (N·M)	可通气路数	重量(kg)	适用信号模块型号	
WQC02	270	R(机器人端)	±0.02	28865	2710	2260	9	5.9	WQC05-2-R-12	
		T(工具端)							3.0	WQC05-2-R-19
										WQC05-2-T-12
									WQC05-2-T-19	



型号	载重(kg)	安装位置
代码	载重(kg)	安装位置
WQC02	270	R(机器人端) T(工具端)

WQC02-270-R



优惠价	数量	1~5	6~
	价格	100%	另行报价

交货期	数量	1~5	6~
	价格	100%	另行报价