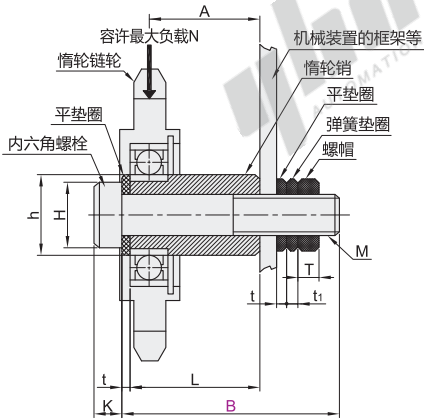
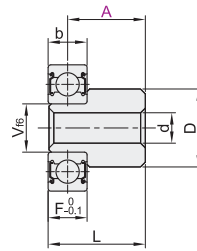


# 惰轮销

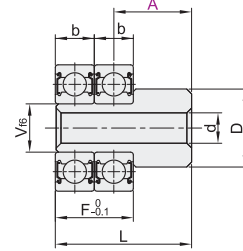
代码	类型	材质				表面处理				
		惰轮销	内六角螺栓	螺帽	弹簧垫圈	平垫圈	惰轮销	内六角螺栓	螺帽	弹簧垫圈
VSU01	惰轮销	相当S45C	SCM435	S45C	SWRH57	SS400	发黑			
VSU02		相当于SUS304				—				



规格: S



规格: W



视角标准: 第一视角

代码	型号	轴承型号	规格	A	B 最小单位5	适用轴承	销主体尺寸				螺栓/垫圈尺寸						最大容许负载 N(kgf)			
							L	F	V <sub>16</sub>	D	d	M	K	H	T	t		t <sub>1</sub>	h	
VSU01	6000	S	12	30~40	6000ZZ (b=8)	A+3.8	7.8											323(33)		
			14·16	35~45																
			18·20	40~50																
		W	12·14	40~50		A+11.8	15.8													274(28)
			16·18	45~55																
			20	50~60																
	6001	S	16·18·20	40~50	6001ZZ (b=8)	A+3.8	7.8												548(56)	
				22																45~55
				14																35~45
		W	14·16	45~55		A+11.8	15.8													441(45)
			18·20·22	50~60																
			20	50~60																
6201	S	16·18	40~50	6201ZZ (b=10)	A+4.8	9.8												548(56)		
			20·22																45~55	
			14																45~55	
	W	14	45~55		A+14.8	19.8													441(45)	
		16·18	50~60																	
		20·22	55~65																	
VSU02	6202	S	16·18·20	45~55	6202ZZ (b=11)	A+5.3	10.8											999(102)		
			22·24	50~60																
			16·18	55~65																
		W	20·22	60~70		A+16.3	21.8													803(82)
			24	65~75																
			16·18	45~55																
	6203	S	20·22·24	50~60	6203ZZ (b=12)	A+5.8	11.8												1244(127)	
				16																55~65
				18·20·22																60~70
		W	24	65~75		A+17.8	23.8													990(101)
			20·22	55~65																
			24·26	60~70																
6204	S	28·30	65~75	6204ZZ (b=14)	A+6.8	13.8												1989(203)		
			20·22																70~80	
			24·26·28																75~85	
	W	20·22	70~80		A+20.8	27.8													1617(165)	
		24·26·28	75~85																	
		30	80~90																	

- ❑ VSU02无W规格。
- ❑ 作用于惰轮的负载不可超过容许最大负载。
- ❑ 请勿用于冲击负载或链条正反转等场合。



型号		A	B 最小单位5
代码	轴承型号 规格		
VSU01	6000 S	12	30~40
VSU02	6000 S	14·16	35~45

VSU01—6000—S—A12—B35



数量	优惠价	
	1~4	5~
价格	100%	另行报价

交货期	
数量	8

链条  
轮条

F7