

代码	带轮类型	皮带宽度	齿距	材质			表面处理			使用胀套代码
				带轮	法兰	胀套	带轮	法兰	胀套	
ECD41	H075	19.1	12.7	铝合金	铝合金	S45C	本色阳极氧化	发黑	EUX16 EUX17 EUX18	
ECD43				S45C	SPCC		喷砂镀镍	发黑		
ECD44				铝合金	铝合金		本色阳极氧化	发黑		
ECD46	H100	25.4	12.7	铝合金	铝合金	S45C	本色阳极氧化	发黑	EUX16 EUX17 EUX18	
ECD48				S45C	SPCC		喷砂镀镍	发黑		
ECD49				铝合金	铝合金		本色阳极氧化	发黑		
ECD51	H150	38.1	12.7	铝合金	铝合金	S45C	本色阳极氧化	发黑	EUX16 EUX17 EUX18	
ECD53				S45C	SPCC		喷砂镀镍	发黑		
ECD54				铝合金	铝合金		本色阳极氧化	发黑		
ECD56	H200	50.8	12.7	铝合金	铝合金	S45C	本色阳极氧化	发黑	EUX16 EUX17 EUX18	
ECD58				S45C	SPCC		喷砂镀镍	发黑		
ECD59				铝合金	铝合金		本色阳极氧化	发黑		



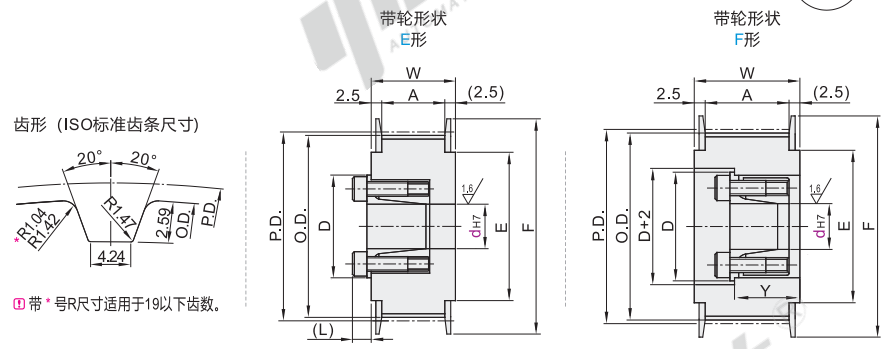
当同步轮材质为S45C时, 挡圈存在折边式。

同步轮
F3

3/2

Y尺寸:
H075=Y18;
H100=d12~22时, Y=22;
d24或以上时, Y=23.5;
H150=d12~32时, Y=28;
d35或以上时, Y=32;
H200=d12~32时, Y=35;
d35或以上时, Y=39

视角标准: 第一视角



带 * 号R尺寸适用于19以下齿数。

* 可选加工 见同步轮产品简介(适用WC/WD/WE/FC可选加工)。

型号	带轮形状	轴孔规格 d_{H7} (根据胀套孔径尺寸表选择)								P.D.	O.D.	F	E	A	W
		H075		H100		H150		H200							
		E形	F形	E形	F形	E形	F形	E形	F形						
ECD41-H075	E	14	12~16	12~16	12~16	12~16	12~16	12~16	12~16	56.60	55.22	61	45	H075 A:21 W:26	
		15	14~19		14~19	14~19	14~19	14~19	14~19	60.64	59.27	67	50		
		16	14~20		14~20	14~19	14~20	14~20	14~20	64.68	63.31	70	56		
		17	14~22		14~22	14~22	14~22	14~22	14~22	68.72	67.35	80	60		
		18	14~22	14~19	14~22	14~22	14~22	14~22	14~22	72.77	71.39	80	60		
		19	14~28		14~28	14~28	14~28	14~28	14~28	76.81	75.44	87	67		
		20	14~28		14~28	14~28	14~28	14~28	14~28	80.85	79.48	87	67		
		21	14~32		14~32	14~30	14~32	14~32	14~32	84.89	83.52	95	75		
		22	14~32		14~32	14~30	14~32	14~32	14~32	88.94	87.56	95	75		
		24	19~32	19	19~32	19~30	19~32	19~32	19~32	97.02	95.65	104	84		H100 A:27 W:32
25	19~32		19~35	19~35	19~35	19~35	19~35	101.06	99.69	111	90				
26	19~32		20~35	20~35	20~35	20~35	20~35	105.11	103.73	111	90				
28	20~32		20~40	20~40	20~40	20~40	20~40	113.19	111.82	123	102	H150 A:40 W:45			
30	20~32		20~45	20~45	20~45	20~45	20~45	121.28	119.90	127	105				
32	20~32		20~45	20~45	20~45	20~45	20~45	129.36	127.99	135	115				
34	20~32		20~50	20~50	20~50	20~50	20~50	137.45	136.07	144	125	H200 A:54 W:59			
36	20~32		20~50	20~50	20~50	20~50	20~50	145.53	144.16	152	130				
38	20~32		20~50	20~50	20~50	20~50	20~50	153.62	152.24	165	140				
40	20~32		20~50	20~50	20~50	20~50	20~50	161.70	160.33	170	150				
42	20~32		20~50	20~50	20~50	20~50	20~50	169.79	168.41	180	155				
44	20~32		20~50	20~50	20~50	20~50	20~50	177.87	176.50	190	170				
48	20~32		20~50	20~50	20~50	20~50	20~50	194.04	192.67	205	180				
50	20~32		20~50	20~50	20~50	20~50	20~50	202.13	200.76	210	185				

请按图示订货

型号	带轮形状	轴孔规格 d_{H7}
ECD41-H075	E形	H075
ECD46-H100	F形	H100

ECD41-H075-15-E-d15

可选加工

型号	带轮形状	轴孔规格 d_{H7}	可选加工代码
ECD41-H075	E形	H075	WC WD WE FC
ECD46-H100	F形	H100	WC WD WE FC

ECD41-H075-15-E-d15-WC

胀套孔径尺寸表

d_{H7}	容许最大扭矩N·m	D	(L)
12	44.1	28.5	
14	63.7	30.5	
15	80.4	31.5	
16	83.3	33.0	6.5
17	92.2	33.5	
18	95.1	34.5	
19	98.1	35.5	
20	216.0	42.0	
22	255.0	44.0	
24	363.0	46.0	8
25	392.0	47.0	
28	441.0	50.0	
30	500.0	52.0	8.5
32	530.0	54.0	
35	883.0	62.0	
40	1079.0	67.0	10
45	1285.0	72.0	
50	1706.0	77.0	10.5

此表仅适用EUX16/18,EUX17尺寸表参考P2093。

优惠价
数量 1~4 5~
价格 100% 另行报价

交货期
5

未税价(元)