

# 带座轴承

## 单轴承T型

调心球轴承 高度h选择型/高度h指定型/高度h指定倒角型

类型			后置代码	材质			表面处理
高度h选择型	高度h指定型	高度h指定倒角型		轴承	轴承座	挡圈	轴承座
BGK01	BGK11	BGK21	ATN (外圈引导工程塑料保持架)	轴承	S45C	挡圈	发黑
BGK02	BGK12	BGK22		轴承座	钢	弹簧钢	无电解镀镍
BGK03	BGK13	BGK23		轴承座	A2017	—	本色阳极氧化(哑光)
BGK06	BGK16	BGK26		轴承座	SUS304	—	—

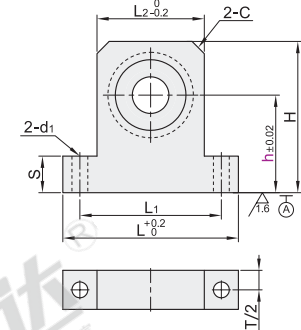
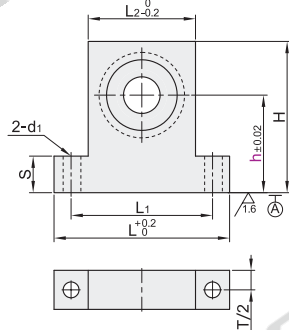
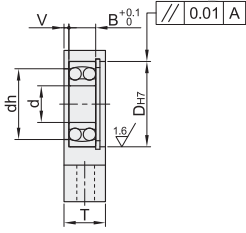


① 由于产品批次不同，发货镀镍产品可能存在喷细砂，不影响尺寸及功能。

轴承精度：GB/T 307.1 6级

高度h选择型/高度h指定型  
BGK01/02/03/06  
BGK11/12/13/16

高度h指定倒角型  
BGK21/22/23/26



6.3

视角标准：第一视角

型号			h		d	D <sub>H7</sub>	dh	B	V	H	L	L <sub>1</sub>	L <sub>2</sub>	T	S	C	d <sub>1</sub>
代码	轴承型号	后置代码	高度选择型	高度指定型 最小单位0.5													
高度h选择型 BGK01 BGK02 BGK03 BGK06	1200	ATN	25 30 40	20~40	10	30	<sup>+0.021</sup> / <sub>0</sub>	24	9	h+18.8	62	50	38	15	9.8		5.3
	1201	(外圈引导工程塑料保持架)			12	32		26	10	h+19.8	64	52	40	16			
	1202		25 30 40 50	25~50	15	35		29	11	h+21.8	72	58	44	16	14.8	10	6.3
高度h指定型 BGK11 BGK12 BGK13 BGK16	1203※	—			17	40	<sup>+0.025</sup> / <sub>0</sub>	34	12	h+23.8	76	62	49	19			
	1204		30 35 40 50 60	30~60	20	47		40	14	h+27.8	88	72	56	19			8.8
	1205	ATN			25	52		45	15	h+30.8	102	82	62	22			
高度h指定倒角型 BGK21 BGK22 BGK23 BGK26	1206	(外圈引导工程塑料保持架)	35 40 50 80	35~80	30	62	<sup>+0.030</sup> / <sub>0</sub>	55	16	h+35.8	112	92	72	22	19.8	12	10.8
	1207		50 60 80 90	40~90	35	72		64	17	h+43.8	148	118	88	26	24.8	15	12.8
	1208		60 80 100	45~100	40	80		74	18	h+49.8	160	130	100	27			

※ 轴承型号1203为金属保持架，无后置代码。

① 请注意避让挡圈，挡圈尺寸请参考P892。

带座轴承 E6



请按图示订货

高度h选择型

代码	轴承型号	后置代码	高度选择型
BGK01	1200	ATN	25 30 40
BGK02	1201	—	25 30 40

BGK01—1201ATN—h30

高度h指定型

代码	轴承型号	后置代码	高度选择型
BGK01	1202	ATN	25 30 40
BGK02	1203	—	25 30 40

BGK01—1203—h30



未税价(元)

优惠价

数量	1~9	10~
价格	100%	另行报价



交货期

5

可选加工(高度h选择型)

代码	轴承型号	后置代码	高度选择型	可选加工代码
BGK01	1200	—	25 30 40	NA
BGK02	1201	ATN	25 30 40	KC

BGK01—1201ATN—h30—NA



可选加工

可选加工	不装配轴承、挡圈	增加倒角C2
代码	NA	KC
选型方法	NA 不装配轴承及挡圈 (附带出货)	KC 

技术说明