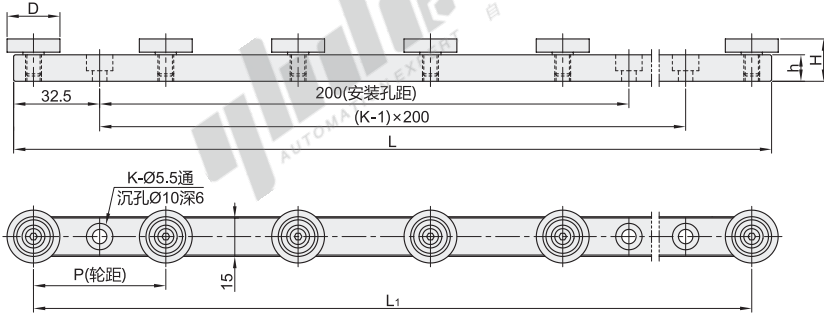
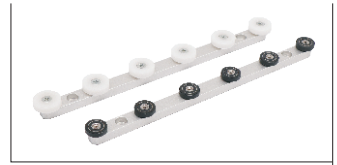


标准型

代码	类型	轮距	材质			表面处理		
			主体	滚轮	轴芯	主体	滚轮	轴芯
QJQ01	标准型	50	A6061	钢	GCr15	喷砂阳极氧化	—	—
QJQ02				POM(聚缩醛)	碳钢			



视角标准：第一视角

型号		L	L <sub>1</sub>	K	h	QJQ01		QJQ02	
代码	轮数量					D	H	D	H
钢 QJQ01	6	265	250	2	10	20	16	26	19
	10	465	450	3					
	14	665	650	4					
POM(聚缩醛) QJQ02	18	865	850	5					
	22	1065	1050	6					
	26	1265	1250	7					

请按图示订货

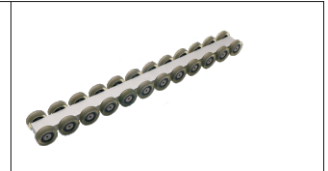
型号	
代码	轮数量
QJQ01	10
QJQ02	14
QJQ01—10	

优惠价  
数量 1~19 20~  
价格 100% 另行报价  
未税价(元)

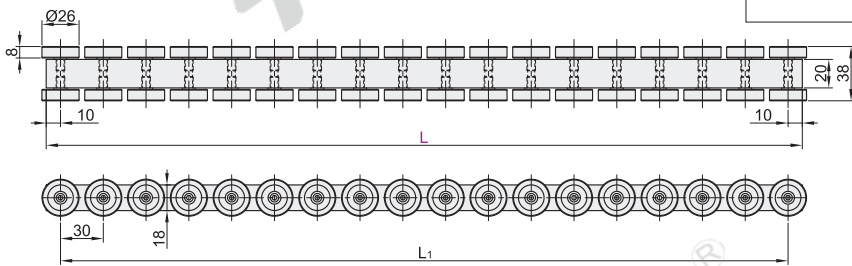
交货期  
5

双排型/双排交错型

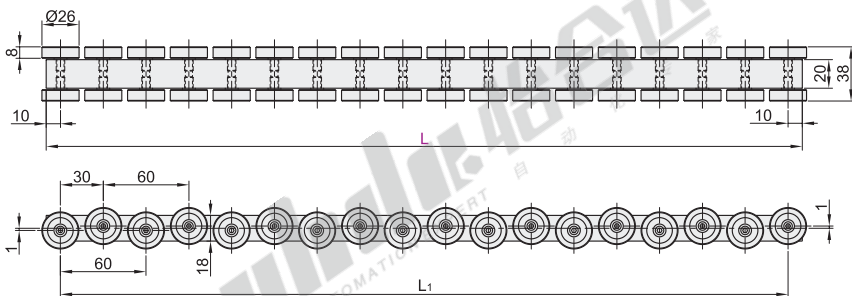
代码	类型	轮距	材质			表面处理
			型材	滚轮	滚轮衬层	型材
QJQ03	双排型	30	A6063-T5	GCr15	聚氨酯(本色)	本色阳极氧化
QJQ04	双排交错型					



双排型  
QJQ03



双排交错型  
QJQ04



视角标准：第一视角

型号		L <sub>1</sub>	滚轮数
代码	L		
QJQ03	530	510	36
QJQ04	1010	990	68

请按图示订货

型号	
代码	L
QJQ03	530
QJQ04	1010
QJQ03—L530	

优惠价  
数量 1~9 10~  
价格 100% 另行报价  
未税价(元)

交货期  
7