

代码	类型	材质		表面处理
		① ③ ⑥	④	① ③ ④ ⑥
LEB21●				发黑
LED21●	精密型 固定侧	S45C	SUJ2	无电解镀镍
LEG21				镀黑铬

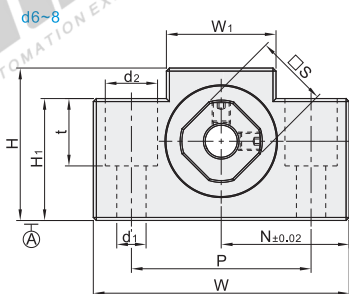
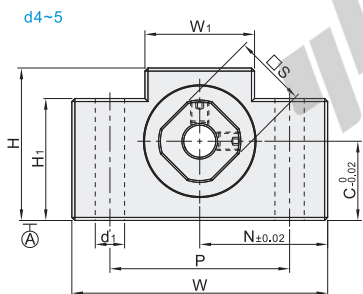
- ① ② ③ 为一体，请勿拆解，否则将影响精度。
- ① 轴承已经封入适量锂皂基抗极压润滑脂。
- ① 使用经预压调整后的JIS 5级的角接触球轴承、最适用于高精度、高速旋转用途。

构成零件

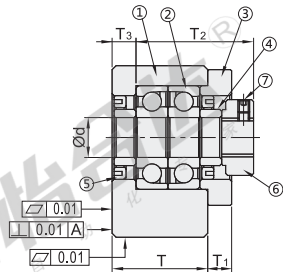
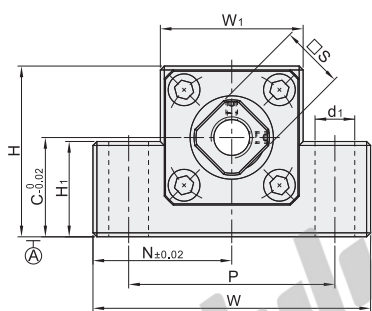
编号	零件名称	数量
①	轴承座本体	1
②	角接触轴承 5级	1对
③	轴承盖	1
④	间隔环	2
⑤	油封(Ø4~5无油封,Ø6~8 1个)	2
⑥	支座用螺母	1
⑦	内六角紧定螺丝附铜片	2



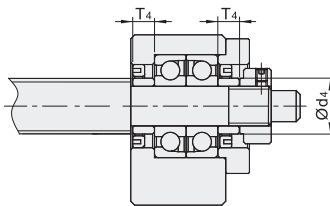
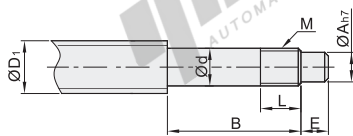
RoHS 代码右侧带 ● 符合RoHS标准



d10~20



建议轴端加工尺寸



视角标准：第一视角

型号	代码	规格	建议轴端加工尺寸												油封 适用 轴径Ød4	建议轴端加工尺寸				间隔环长度								
			Ød	T	T1	T2	T3	W	H	C	W1	H1	P	N		Ød1	Ød2	t	S		ØD1	Ød	ØA	B	E	公称螺纹	M	L
发黑 LEB21	4*	4	15				18.5	2	34	19	10	18	7	26	17			10	5.5	4	4	3	18	5	M4×P0.5	6.5	3.5	
	5*	5	16.5	5.5			19.5	2.5	36	21	11	20	8	28	18			11	7.5	6	5	4	19	6	M5×P0.5		4.5	
	6	6	20				22	3.5	42	25	13	18	20	30	21			5.5	9.5	8	6	6	28	8	M6×P0.75	8	5	
无电解镀镍 LED21	8S*	8	23	7			26	4	52	32	17	25	26	38	26			6.6	11	12	14	6	32	9	M8×P1.0	10		
	8	8	23				26	4	52	32	17	25	26	38	26			6.6	11	12	14	6	32	9	M8×P1.0	10		
镀黑铬 LEG21	10S*	10					29.5	6	70	43	25	36	24	52	35			9			16	8	36	15	M10×P1.0	11	5.5	
	10	10	24				29.5	6	70	43	25	36	24	52	35			9			16	8	36	15	M10×P1.0	11	5.5	
	12	12					36														19	15.4	14/15/16	12	10	M12×P1.0		
	15S*	15		6			36														19	15.4	14/15/16	12	10	M12×P1.0		
LEG21	15	15	25				32	5	80	49	30	41	25	60	40			11			22	20	47	20	M15×P1.0	18	6	
	15B	15	25				36														22	20	47	20	M15×P1.0	18	6	
	20	20	42	10			50	10	95	58	30	56		75	47.5			30			30	25.4	25/28/30	20	17	M20×P1.0	17	11

① 带 * 规格无镀镍、镀铬产品。



代码	技术说明	选型方法
DB	变更轴承为DB(背对背)配对型	DB
FP	变更轴承精度等级为P4	
BP	变更轴承为DB(背对背)配对型且轴承精度等级为P4	
JN	变更轴承品牌为日系品牌	
BJ	变更轴承为DB(背对背)配对型且轴承品牌为日系品牌	
NK	变更轴承品牌为NSK品牌	
BN	变更轴承为DB(背对背)配对型且轴承品牌为NSK品牌	

选型方法

- ① 新增轴承组合形式、精度等级、轴承品牌可选加工选型。
- ① 适用代码：LEB01、LEB21、LEB41、LEB61。
- ① 仅适用d≥10规格。

可选加工

代码	规格	可选加工代码
LEB21	6 20	DBFPBP...
LED21	8 23	
LEG21	6 20	
LEG21	8 23	



● 优惠价
数量 1~4 5~
价格 100% 另行报价



交货期
7



交货期
1

请按图示订货

LEB21—6

LEB21—10—FP

未标价(元)

LEG21

其余