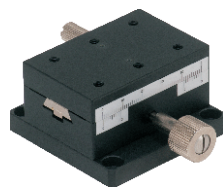


手动位移台

X轴·燕尾槽式·标准型 齿轮齿条驱动型 高精度

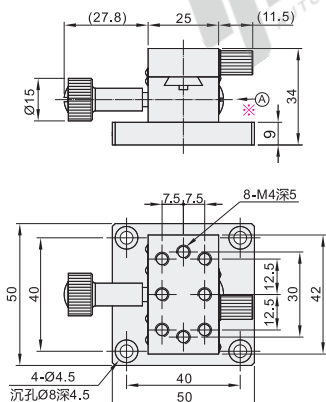
手动位移台



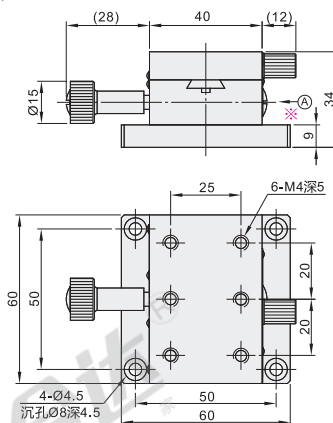
代码	类型		传动方向	材质		表面处理
				主体	齿条	
EJN01	齿轮齿条驱动型	标准型	X轴	铝合金	黄铜	黑色阳极氧化

- ① 安装于滑台底面或顶面的零件平面度不足时，可能无法发挥出产品应有的性能（平面度的参考标准：10μm以内）。
- ② 该产品的倒装负载、垂直负载和侧装负载一般为水平负载的1/3，实际负载与具体使用工况有关。
- ③ 耐负载数值仅为参考值，震动和负载有大力臂等工况不适合使用。
- ④ 使用方法：将锁紧旋钮松开后，调节驱动机构（微分头/进给丝杠）至目标位后拧紧锁紧旋钮。
- ⑤ 请注意：拧紧锁紧旋钮后禁止调节驱动机构（微分头/进给丝杠）或用手大力推动，由于驱动机构的驱动力远远大于锁紧旋钮产生的摩擦力，会导致台面偏移。

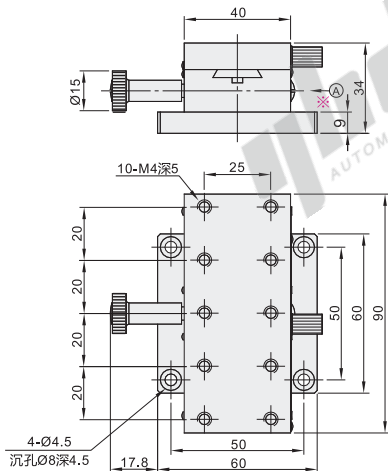
规格：40



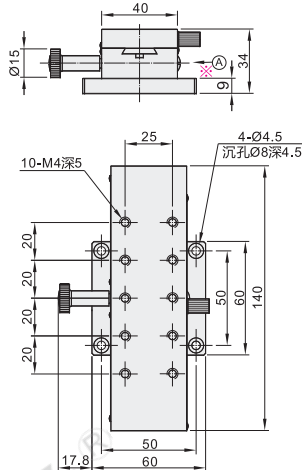
规格：60



规格：90



规格：140



※以一字型螺丝刀将Ⓐ(预压调整螺丝)向右拧紧，滑动变缓；向左拧松，滑动变快。

视角标准：第一视角

代码	规格	台面尺寸 (mm)	行程 (mm)	标尺刻度 最小读取量 (mm)	移动精度 直线度 (μm)	旋钮旋转 1圈移动量 (mm)	水平耐负载 (N)	主体重量 (kg)
EJN01	40	24.8×42	±12	0.1	30	18	29.4	0.17
	60	40×60	±21					0.29
	90	40×90	±35					0.4
	140	40×140	±60					0.56

请按图示订货

代码	规格	台面尺寸
EJN01	40	24.8×42
	60	40×60

未税价(元)

● 优惠价
数量 1~9 10~
价格 100% 另行报价

交货期
5