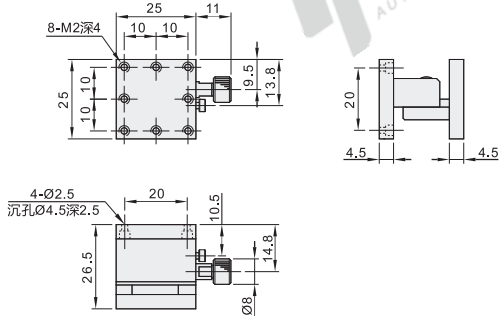


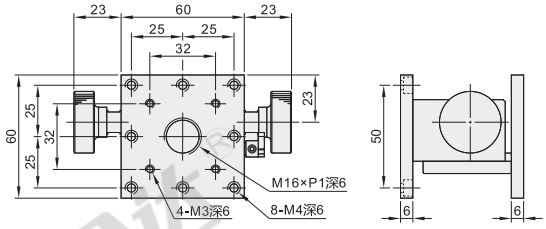
| 代码    | 类型      | 传动方向 | 材质  |    | 表面处理   |
|-------|---------|------|-----|----|--------|
|       |         |      | 主体  | 齿条 |        |
| ELB01 | 齿轮齿条驱动型 | 水平Z轴 | 铜合金 |    | 黑色氟树脂  |
| ELB02 |         |      | 铝合金 | 黄铜 | 黑色阳极氧化 |

- ① 该产品的倒装负载、垂直负载和侧装负载一般为水平负载的1/3，实际负载与具体使用工况有关。
- ② 耐负载数值仅为参考值，震动和负载有大力臂等工况不适合使用。
- ③ 使用方法：将锁紧旋钮松开后，调节驱动机构(微分头/进给丝杠)至目标位后拧紧锁紧旋钮。
- ④ 请注意，拧紧锁紧旋钮后禁止调节驱动机构(微分头/进给丝杠)或用手大力推动，由于驱动机构的驱动力远远大于锁紧旋钮产生的摩擦力，会导致台面偏移。

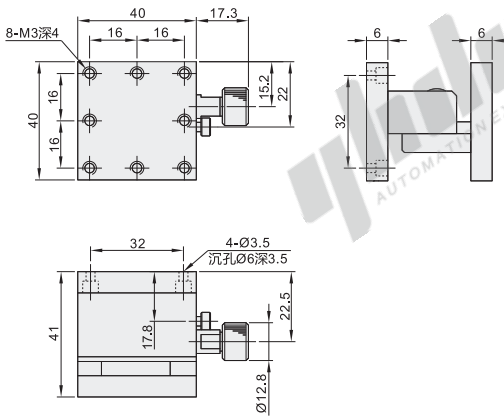
ELB01  
规格：25



ELB02  
规格：60



ELB02  
规格：40



视角标准：第一视角

| 型号    |    | 台面尺寸 (mm) | 行程 (mm) | 把手回转一圈移动量 (mm) | 移动精度 (直线度) (μm) | 水平耐负载 (N) | 主体重量 (kg) |
|-------|----|-----------|---------|----------------|-----------------|-----------|-----------|
| 代码    | 规格 |           |         |                |                 |           |           |
| ELB01 | 25 | 25×25     | ±2.5    | 8              | 30              | 6.9       | 0.08      |
| ELB02 | 40 | 40×40     | ±5      | 13             | 30              | 9.8       | 0.12      |
|       | 60 | 60×60     | ±10     | 18             |                 | 14.7      | 0.47      |

请按图示订货

| 型号    |    | 台面尺寸  |
|-------|----|-------|
| 代码    | 规格 |       |
| ELB01 | 25 | 25×25 |
| ELB02 | 40 | 40×40 |

优惠价  
数量 1~9 10~  
价格 100% 另行报价  
未税价(元)

交货期  
8