

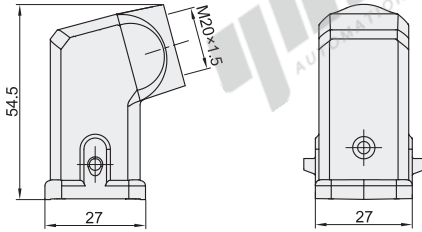
高性价比型重载连接器

◀ A型上壳

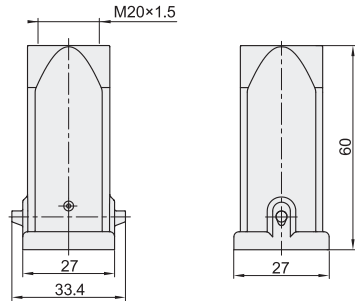
| 代码 | 类型 | 外壳材质 | 密封元件 |
|-------|------------|------|-----------|
| ZKW12 | 高性价比型 A型上壳 | 铸铝合金 | NBR(丁腈橡胶) |



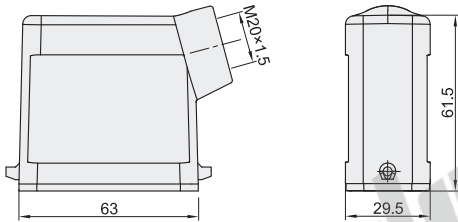
规格: 3A
SE(侧方出线)



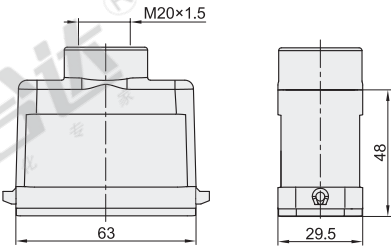
TE(顶部出线)



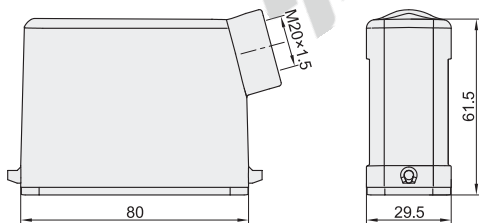
规格: 10A
SE(侧方出线)



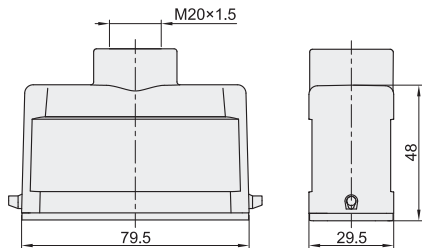
TE(顶部出线)



规格: 16A
SE(侧方出线)



TE(顶部出线)



视角标准: 第一视角

| 型号 | | 出线方式 | 锁扣方式 | 出线口螺纹规格 | 适配电线固定头 | 适配插芯 | 适配A型下壳型号 (P548) |
|-------|-----|----------------------|--------|--------------|---------------|-----------------------|--------------------|
| 代码 | 规格 | | | | | A型小型插芯(P540) | |
| ZKW12 | 3A | SE(侧方出线) TE(顶部出线) | 2B(双耳) | M20(M20×1.5) | ZIL03-M20-B/G | ZKW01-03-M/ZKW01-03-F | ZKW11-3A-BK-1L |
| | 10A | | | | | ZKW01-10-M/ZKW01-10-F | ZKW11-10A-BK-1L |
| | 16A | | | | | ZKW01-16-M/ZKW01-16-F | ZKW11-16A-BK-1L |

■ 技术参数

| | |
|--------|--------------|
| 适用温度范围 | -40°C~+125°C |
| 阻燃等级 | V0 |
| 防护等级 | IP65 |



| 型号 | | 出线方式 | 锁扣方式 | 出线口螺纹规格 |
|-------|-----|----------|--------|--------------|
| 代码 | 规格 | | | |
| ZKW12 | 3A | SE(侧方出线) | 2B(双耳) | M20(M20×1.5) |
| | 10A | TE(顶部出线) | | |

ZKW12-3A-SE-2B-M20