

分线盒

带M23插件型 · 连接方式M12 接插式

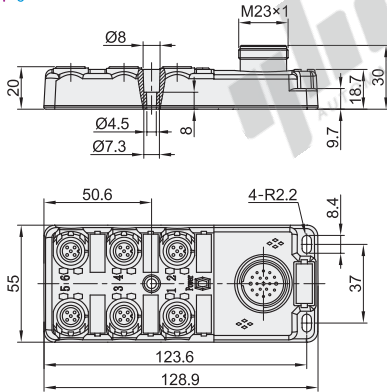


代码	类型	材质					表面处理	
		外壳	PCB板	胶芯	端子	螺母	端子	螺母
ZIS85	连接方式M12	PA6	FR-4	TPU	黄铜	黄铜	镀金	镀镍

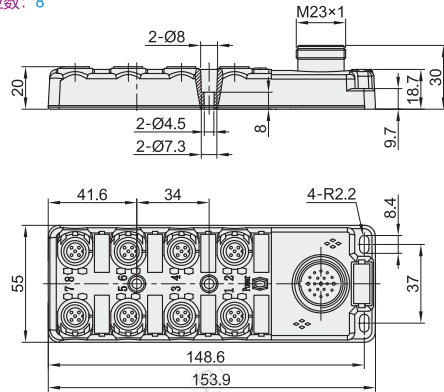
特点

- 带LED显示灯，单信号、双信号可选；
- 防护等级IP65~IP67。

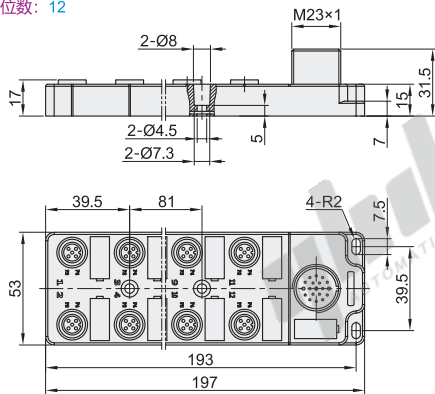
位数: 6



位数: 8

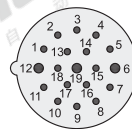


位数: 12

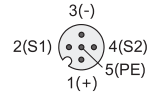
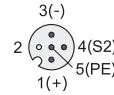


分线盒针脚分配图

M23插接端口



M12接口



4芯

5芯



视角标准: 第一视角

型号		位数	输出类型	总线接口	连接方式	输出功能	信号输出	配套连接器	配套插件线束型号
ZIS85	芯数	6	PNP NPN	M23(M23×1)	M12×1	常开	单组输出	ZIS41-M12-4-A	ZIV20-M23-9-F-T-2-S
		8							ZIV20-M23-11-F-T-2-S
		12	无指定(无元件)				ZIV20-M23-15-F-T-2-S		
		6					ZIV20-M23-15-F-T-2-S		
	8		双组输出	ZIS41-M12-5-A	ZIV20-M23-19-F-T-2-S				

技术参数

位数	6/8/12
额定电压	DC 24V
额定电流	4A
温度范围	-25°C~65°C



请按图示订货

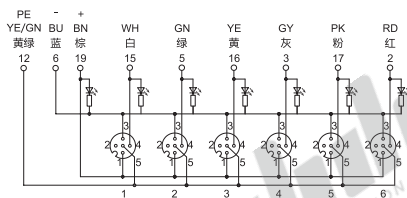
型号		位数	输出类型	总线接口
代码	芯数	位数	输出类型	总线接口
ZIS85	4	6	PNP	M23
		8	NPN	

ZIS85-4-6-PNP-M23

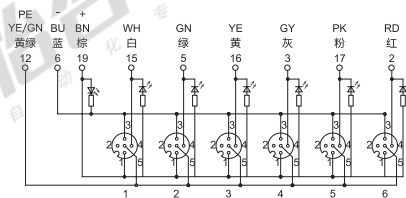
芯数4接线图

位数: 6

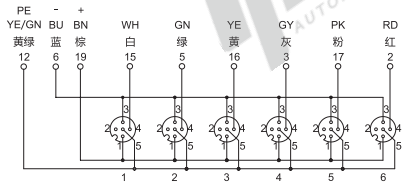
LED指示灯: PNP



LED指示灯: NPN

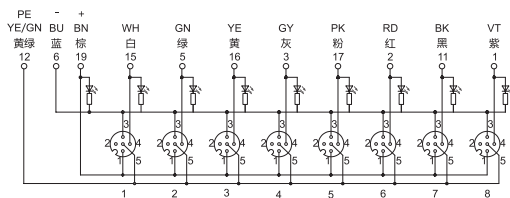


LED指示灯: 无

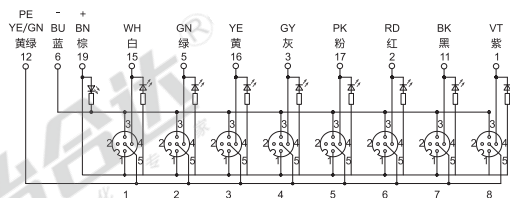


位数: 8

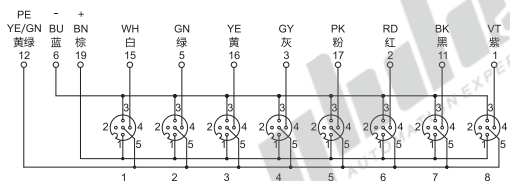
LED指示灯: PNP



LED指示灯: NPN

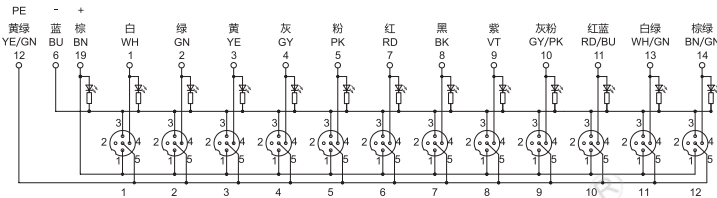


LED指示灯: 无

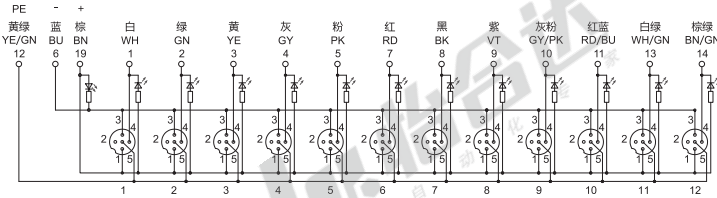


位数: 12

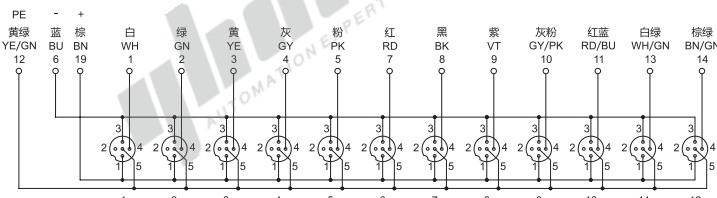
LED指示灯: PNP



LED指示灯: NPN



LED指示灯: 无



分线盒

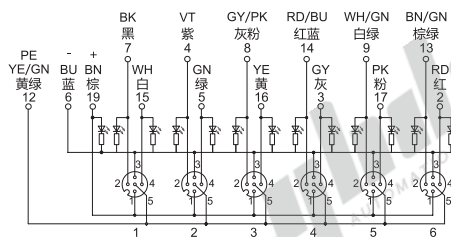
分线盒

带M23插件型 · 连接方式M12 接插式

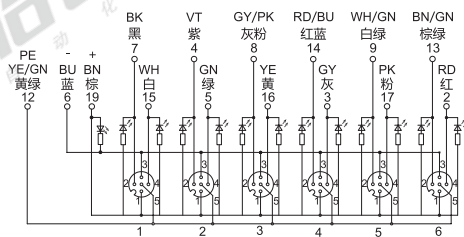
芯数5接线图

位数: 6

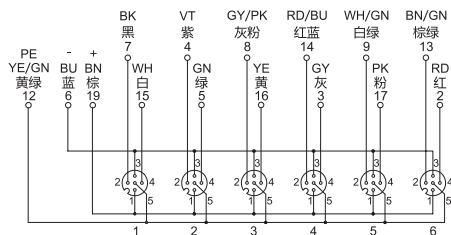
LED指示灯: PNP



LED指示灯: NPN



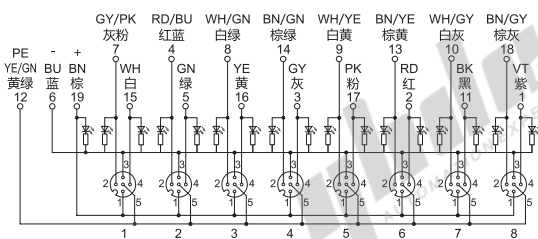
LED指示灯: 无



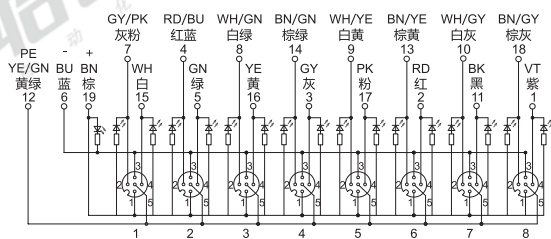
分线盒

位数: 8

LED指示灯: PNP



LED指示灯: NPN



LED指示灯: 无

