

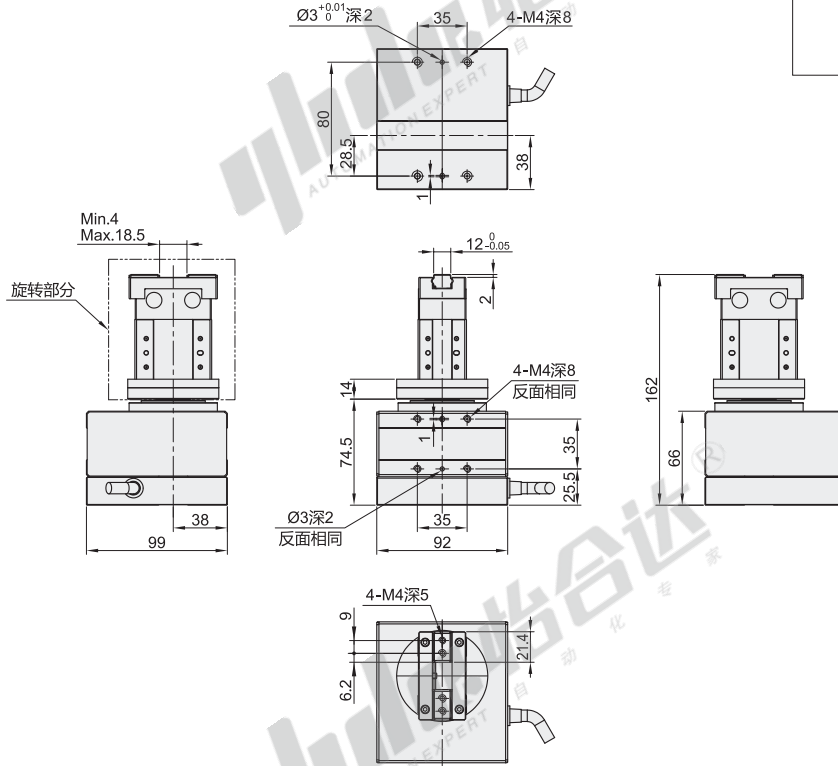
电动夹爪

旋转二指型

代码	类型	本体材质	表面处理	颜色
NHM84	旋转二指型	铝合金	阳极氧化	黑色

特点

- 控制器集成进夹爪本体内部，体积轻巧；
- 参数任意设置，即时生效，无需断电重启。



视角标准：第一视角

型号	行程	端口选择	使用环境温度	最大夹持力 (N)	动作角度 (°)	减速比	最高速度 (mm/sec)	重复定位精度 (mm)	旋转空回间隙 (°)	最大扭矩 (N.m)	直流供电 (V)	额定电流 (A)	位置闭环	控制方式	控制系统	本体重量 (kg)
NHM84	12	NPN PNP	无指定(常温型) D(低温型-40°C) H(高温型+85°C)	65	360	1:60	150	±0.02	±0.05	2.7	24	3	是	IO +RS485 +RS232	外置驱动器	1.8



型号		端口选择	使用环境温度
代码	行程		
NHM84	12	NPN PNP	无指定(常温型) D(低温型-40°C) H(高温型+85°C)

NHM84-12-NPN

型号		端口选择	使用环境温度
代码	行程		
NHM84	12	NPN PNP	无指定(常温型) D(低温型-40°C) H(高温型+85°C)

NHM84-12-NPN-D



优惠价		
数量	1~5	6~
价格	100%	另行报价

交货期	
14	

