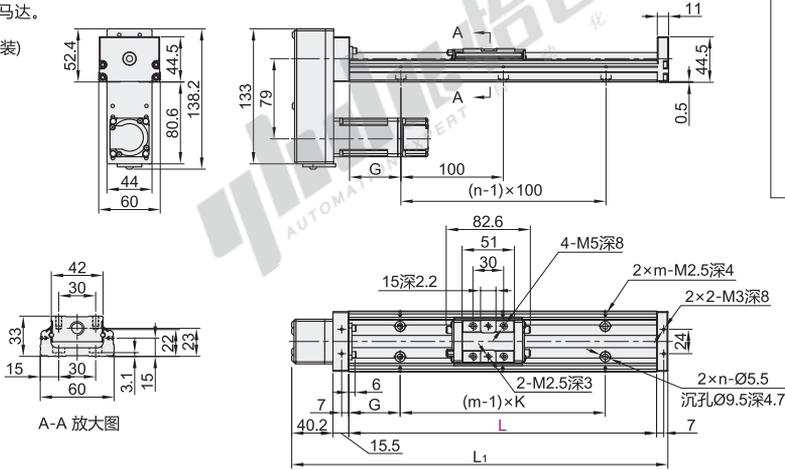




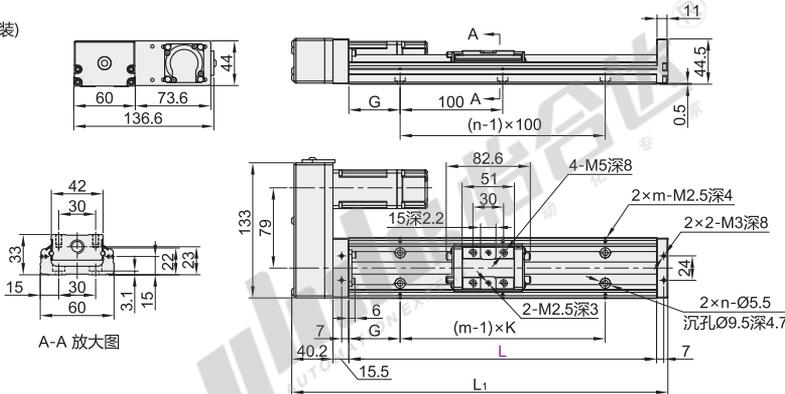
代码	类型	滚珠丝杠 导程	滑座			底座		马达支座	
			材质	材质	硬度	材质	表面处理		
KK60B	伺服/步进马达型	5、10	合金钢	铬铝合金	58-62HRC	铝合金	黑色阳极氧化		

① 产品不包含马达。

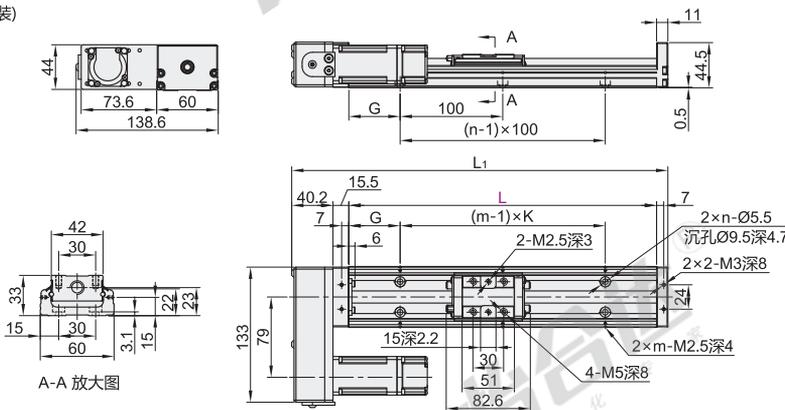
BM(马达下装)



BR(马达右装)



BL(马达左装)



视角标准：第一视角

KK
模组

型号 代码	规格 规格	轨道长度 L	滑座数量	精度等级	马达 安装方式	马达连接 支座选择	极限开关/安装轨道 选择	滚珠丝杠 轴径 导程	工作台长度 L ₁	G	n	K	m	最大行程		重量(kg)	
														单滑座	双滑座	单滑座	双滑座
KK60B	1205	150※						5	216.7	25	2	100		60	—	1.4	—
	1210																
	1205	200※						5	266.7			2	110		1.7		
	1210																
	1205	300	1(单滑座)	C(一般级)	BM(马达下装)	F1	不标示：(无)	5	366.7		3	200		210	135	2.3	2.6
	1210																
	1205	400	2(双滑座)	P(精密级)	BL(马达左装)	F3	S1(极限轨道+ SX671)	5	466.7	50	4	100	4	310	235	2.9	3.2
	1210																
	1205	500						5	566.7		5	200	3	410	335	3.5	3.8
	1210																
	1205	600						5	666.7		6	100	6	510	435	4.1	4.5
	1210																

① 带※号轨道长度不适用双滑座。

经济型KK单轴驱动器

60系列 · 标准型 · 马达侧装
无护盖

☑ 马达连接支座及与马达对应表

代码	适用 马达类型	马达 连接支座	适用品牌		输出功率
			制造厂名称	规格	
KK60B	伺服马达	F1	三菱马达	HC-PQ053	50W
			HC-PQ13	100W	
		HC-KFS053	50W		
		HC-KFS13	100W		
	步进马达	F2	安川	SGMAH-A5	50W
			SGMAH-01	100W	
		松下	MSM5AZ	50W	
		雷赛	MSM501	100W	
	F3		60CM22	-	
	F4		57CM23	-	

☑ 极限开关/安装轨道尺寸表

代码	极限开关/安装轨道	a	b	c	d
KK60B	S1 (极限轨道+ SX671)	51	63.8	4	14.5
	S2 (极限轨道+ SX674)	46.2	52.8	4	14

☑ 精度等级

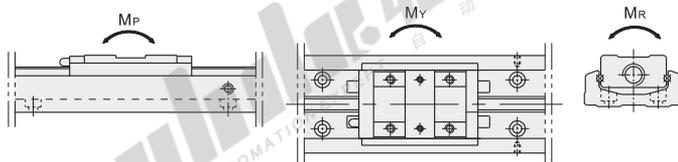
代码	轨道长度 L	反覆定位精度		定位精度		行走平行度		最大启动扭力(N·cm)	
		一般级	精密级	一般级	精密级	一般级	精密级	一般级	精密级
KK60B	150							7	15
	200				0.020		0.010		
	300								
	400	±0.01	±0.003						
	500				0.025		0.015		
	600								

☑ 容许负载

代码	导程	精度等级	基本额定负载(N)			
			滚珠丝杠		直线导轨	
			C(动)	Co(静)	C(动)	Co(静)
KK60B	5	一般级	3377	5625	13230	21462
		精密级	3744	6243		
		一般级	2107	3234		
	10	精密级	2410	3743		

☑ 容许静力矩

代码	精度等级	容许静力矩					
		直线导轨					
		俯仰Mp(N·m)		偏摆My(N·m)		滚动Mr(N·m)	
		单滑座	双滑座	单滑座	双滑座	单滑座	双滑座
KK60B	一般级						
	精密级	152	348	152	348	419	838



型号	规格	轨道长度 L	滑座 数量	精度等级	马达 安装方式	马达连接 支座选择	极限开关/安装轨道选择
KK60B	1205	150	1 (单滑座)	C (一般级)	BM (马达下装)	F1	不标示: (无)
	1210	200	2 (双滑座)	P (精密级)	BL (马达左装)	F2	S0 (只有极限轨道)
	1205	150	2 (双滑座)	P (精密级)	BL (马达左装)	F2	S0 (只有极限轨道)
	1210	200	2 (双滑座)	P (精密级)	BL (马达左装)	F2	S0 (只有极限轨道)

KK60B-1205-L150-1-C-BR-F1-S1



数量	1~5	6~
价格	100%	另行报价

