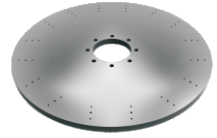
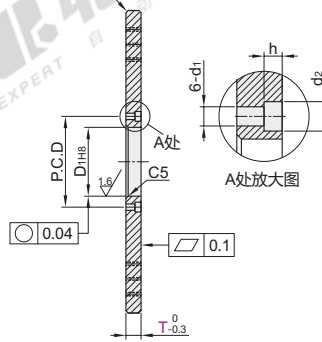
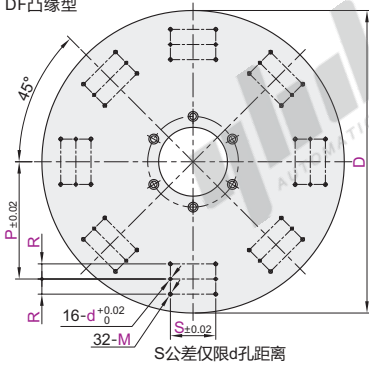


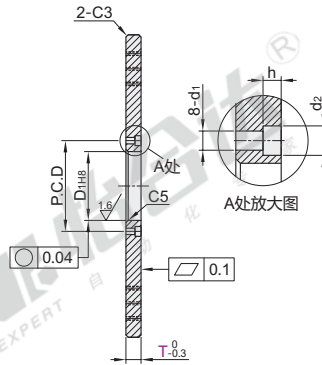
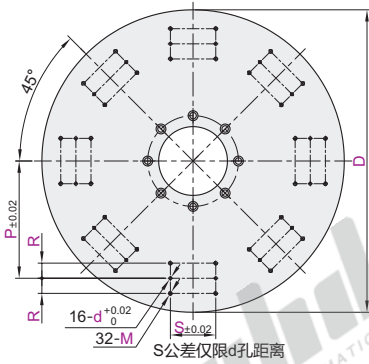
代码	类型	适用分割器	材质	表面处理
ZPD01	八工位	DF凸缘型	S45C	镀硬铬
ZPD02			A6061	喷砂氧化
ZPD11		DT平台桌面型	S45C	镀硬铬
ZPD12			A6061	喷砂氧化



适用分割器：DF凸缘型
ZPD01
ZPD02



适用分割器：DT平台桌面型
ZPD11
ZPD12



视角标准：第一视角

型号	代码	适用分割器轴间距	D	T	R S P			d	M	D _{1(H8)}	P.C.D	d ₁	d ₂	h	分割器匹配代码							
					最小单位1																	
ZPD01	80	500 550		16 20	10-50	20-150	根据使用要求指定P尺寸	3 4	4 5	45	+0.039	65	8.5	14	8	ZLF07						
	110	500 550 600* 650*								60		90									ZLF09	
	140	600 650 700 750* 800* 850*								80	+0.046	105	12.5	19	12							ZLF11
	140A											110										-
ZPD11	80	500 550* 600*		16 20	10-50	20-150	根据使用要求指定P尺寸	5 6	6 8	90	+0.054	150	17	26	12	-						
	100	500 550 600 650* 700*								90	+0.054	110	6.5	11	6					ZLF21		
ZPD12	110	600 650 700 750 800 850* 900* 950* 1000*		20 24	10-50	20-150	根据使用要求指定P尺寸	6 8	6 8	100		130										
	140									120	+0.063	150	8.5	14	8				ZLF23			
	140		150								190										ZLF25	
	180		190							+0.072	240										ZLF27	

- ① 选择转盘直径时建议充分考虑分割器输入轴转速N和转盘搭载的最大负载惯量J_{max}。
- ② 转盘直径或搭载负载超出建议值时，务必重新计算实际工况。
- ③ 选择带* *号D尺寸时，建议N转速小于50rpm。

- ④ 分割器匹配代码请登录怡合达电商平台查询。
- ⑤ 选择R、S、P尺寸时，请考虑孔边距离和孔间距离。



请按图示订货

型号	代码	适用分割器轴间距	D	T	R	S	P	d	M
ZPD11	80	500 550		16 20	10-50	20-150	根据使用要求指定尺寸	3 4	4 5
ZPD12	110	550 600		16 20	10-50	20-150	根据使用要求指定尺寸	4 5	4 5

ZPD12-110-D550-T20-R30-S70-P190-d4-M5

可加工

型号	代码	适用分割器轴间距	D	T	R	S	P	d	M	可选加工代码
ZPD11	80	500 550		16 20	10-50	20-150	根据使用要求指定尺寸	3 4	4 5	HD
ZPD12	110	550 600		16 20	10-50	20-150	根据使用要求指定尺寸	4 5	4 5	HD

ZPD12-110-D550-T20-R30-S70-P190-d4-M5-HD190-G20



可加工

代码	技术说明
HD()	<p>增加工位镂空孔</p> <p>8-G(贯通)</p> <p>HD(L)</p> <p>选型方法 HD190-G20</p> <ul style="list-style-type: none"> ① 最小单位1 ② G < S-10 ③ P-20 ≤ HD ≤ P+20



未税价(元)

● 优惠价

数量	1-9	10~
价格	100%	另行报价



交货期

10

选型参考

代码	适用分割器轴间距	转盘搭载负载惯量最大值J _{max} /kgcm ²		
		分割器输入轴转速N/rpm		
		10~50	51~100	101~150
ZPD01	80	500	301	71
	110	1217	732	172
	140	1739	1046.5	246.5
	140A	1739	1046.5	246.5
ZPD11	80	5030	3026	712
	100	534	326.5	84.5
	110	1482	891.5	210
	140	3135	1885.5	443
ZPD12	140	3135	1885.5	443
	180	6467	3890	915