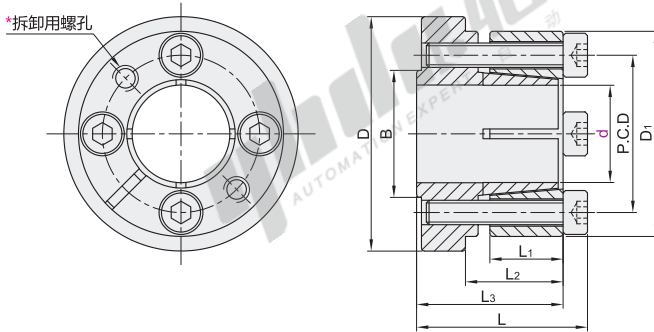
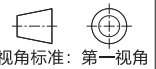


代码	类型		材质	表面处理
EUX81	带轴向压紧型	带定心功能	铝合金	本色阳极氧化



推荐安装尺寸：  
轴：h8  
毂：H8



视角标准：第一视角

※拆卸用螺孔的螺栓与锁紧螺栓相同。

型号	代码	d	D	D <sub>1</sub>	B	P.C.D	L	L <sub>1</sub>	L <sub>2</sub>	L <sub>3</sub>	DIN912-12.9级锁紧螺钉			接触面压强		容许最大扭矩 (N·M)	容许轴向负载 (kN)			
											规格	数量	锁紧扭矩 Ts(Nm)	轴 N/mm <sup>2</sup>	毂 N/mm <sup>2</sup>					
EUX81	5	19	16	7.5	11.1	15.5	6.5	9	13	M2.5×12	4	1.3	120	34	2.6	1				
	6	20	17	8.5	12.1								150	48	4	1.31				
	8	22	19	11	14.1								17.5	7.5	10	15	128	50	5	1.5
	10	24	21	13	16.1								19.5	8	11	17	104	46	8	1.62
	11	25	22	14	17.1	20.5	9	12	18	M2.5×16	6		87	40	10	1.56				
	12	27	24	15	19.2								88	41	12	1.99				
	14	29	26	17	21.2	23	9.5	13	20	M3×18	5	2.3	91	47	18	2.36				
	15	31	28	18.5	22.2								79	38	25	3.35				
	16	32	29	19.5	23.2	24	10	14	21	M4×20	4		73	36	26					
	17	33	30	20.5	24								66	34	27	3.16				
	18	34	31	21.5	25	28	12	16	24	M4×22	6		77	40	29	3.20				
	19	35	32	22.5	26								74	39	32	3.55				
	20	40	37	24	29.4	30	13	18	26	M5×25	5		91	45	53	5.47				
	22	42	39	26	31.4								82	42	62	5.93				
	24	45	41	28	33.3	32	13.5	19	28	M5×28	7		83	45	85	7.06				
	25	46	42	29	34.3								97	53	109	8.66				
	28	49	45	32	37.3	35	14.5	20	30	M5×25	5		100	57	124	8.71				
	30	55	50	34.5	40.8								99	56	180	12.09				
	32	58	53	36.5	43.3	38	16	22.5	33	M5×28	6	10	103	58	205					
	35	62	56	40	46.4								92	54	220	13.14				



请按图示订货

型号	
代码	d
EUX81	5
	6
	8

EUX81—d5



未税价(元)

优惠价	
数量	1~99
价格	100% 另行报价



交货期  
5



Example  
使用示例

