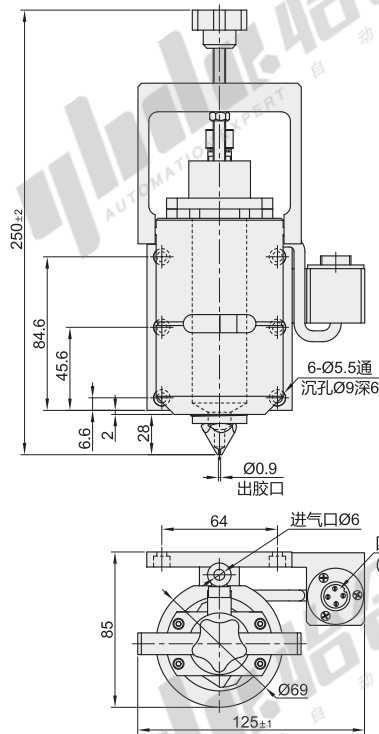


热熔胶阀/点胶阀枪托

热熔胶阀

代码	类型	材质	表面处理
BMD57	热熔胶阀	铝合金	金色阳极氧化



① 温控器为标配件，随热熔胶阀一起发货。



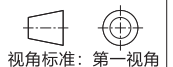
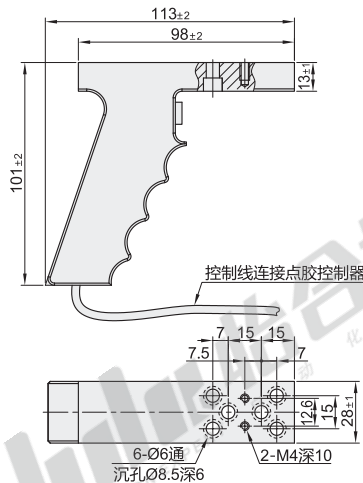
视角标准：第一视角

型号	最高加热温度 (°C)	温控器电源 (V)	使用气压 (MPa)	重量 (g)	适用胶水
BMD57	150	220	0.1~0.8	1400	PUR热熔胶、热熔胶条、热熔胶块、热熔颗粒

点胶阀枪托

代码	类型	材质	颜色
BMD65	点胶阀枪托	POM	白色

① 用于移动手动点胶。



视角标准：第一视角

型号	控制线(m)	重量(g)
BMD65	1.5	200



请按图示订货

热熔胶阀

型号	容量(ml)
BMD57	30

BMD57—30

点胶阀枪托

型号
BMD65



未税价(元)

数量	1~9	10~
价格	100%	另行报价



交货期
8