

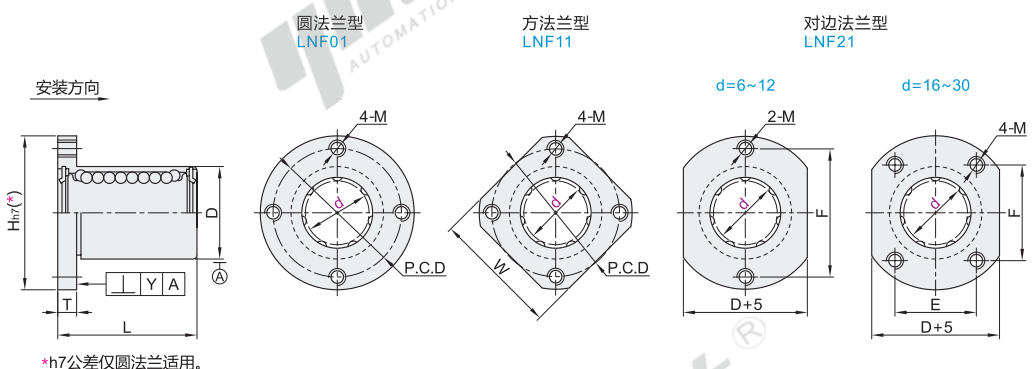
单衬型 微型

带法兰直线轴承

代码	类型	轴套				滚珠材质	保持架材质	密封圈材质	使用温度环境
		材质		硬度	表面处理				
		国标	相当						
LNF01	圆法兰型	GCr15	SUJ2	56HRC~	—	GCr15	树脂	丁腈橡胶	-15~80°C
LNF11	方法兰型								
LNF21	对边法兰型								



- 特点：与带法兰直线轴承标准型相比，法兰盘外径尺寸缩小5~8mm，是适合省空间用途的规格。
- 轴套、滚珠材质SUJ2相当于GCr15；
 - 保持架材质树脂相当于DURACON M90。



视角标准：第一视角

代码	型号	d	D	L	H	T	M	P.C.D	W	E	F	偏心 (max)	滚珠列数	垂直度 Y	基本额定负载		重量 (g)		
															C (动)N	Co (静)N	圆法兰型	方法兰型	对边法兰型
LNF01 LNF11 LNF21	6		12	19	23	5	M3	17	18	17					205	265	20	15	17
	8		15 ⁰ _{-0.013}	24	27			21	21	21					265	380	30	25	27
	10		19 ⁰ _{-0.009}	29	34			26	26	26	0.012	4	0.012		370	550	60	50	53
	12		21 ⁰ _{-0.016}	30	37	6	M4	29	28	29					410	600	65	52	57
	16		28	37	43			35	33	20	29				775	1180	110	90	100
	20		32	42	48			39	37	22	32			5	880	1370	160	130	145
	25		40 ⁰ _{-0.010}	59	56	8	M5	47	45	27	39	0.015	6	0.015	980	1570	315	285	300
	30		45	64	66	10	M6	55	51	32	45				1570	2740	415	350	380

1Kg=9.81N



代码	型号	D
LNF01	6	12
LNF11	8	15
LNF21	10	19

LNF01—d6



● 优惠价

数量	1~19	20~
价格	100%	另行报价

交货期
5

直线轴承 E2

