

显示器支架

固定气弹簧锁定式 · 单臂/双臂

通用键盘 单显示器 壁挂式安装

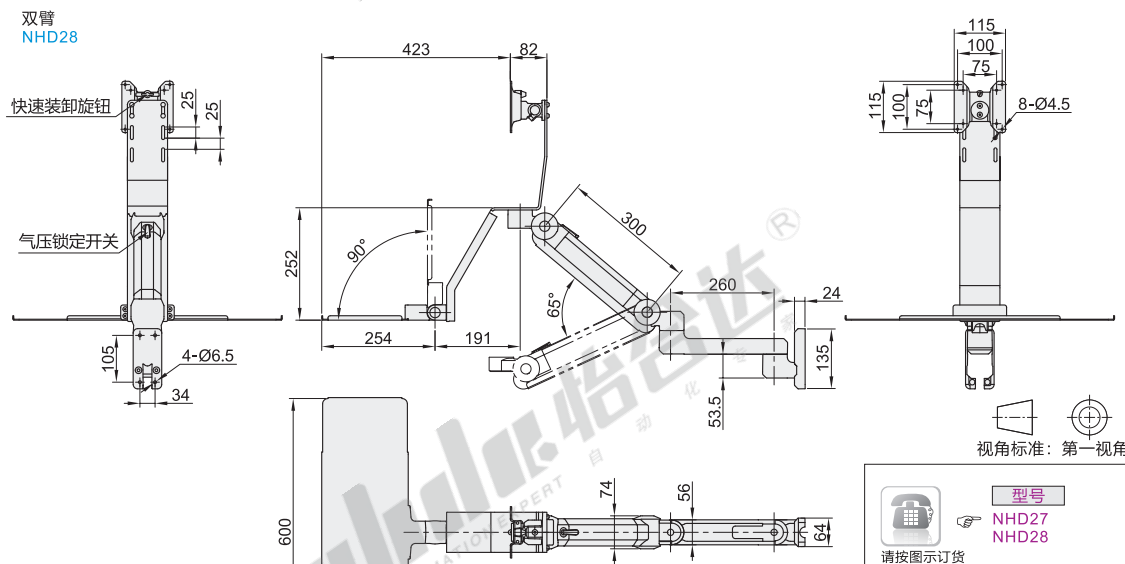
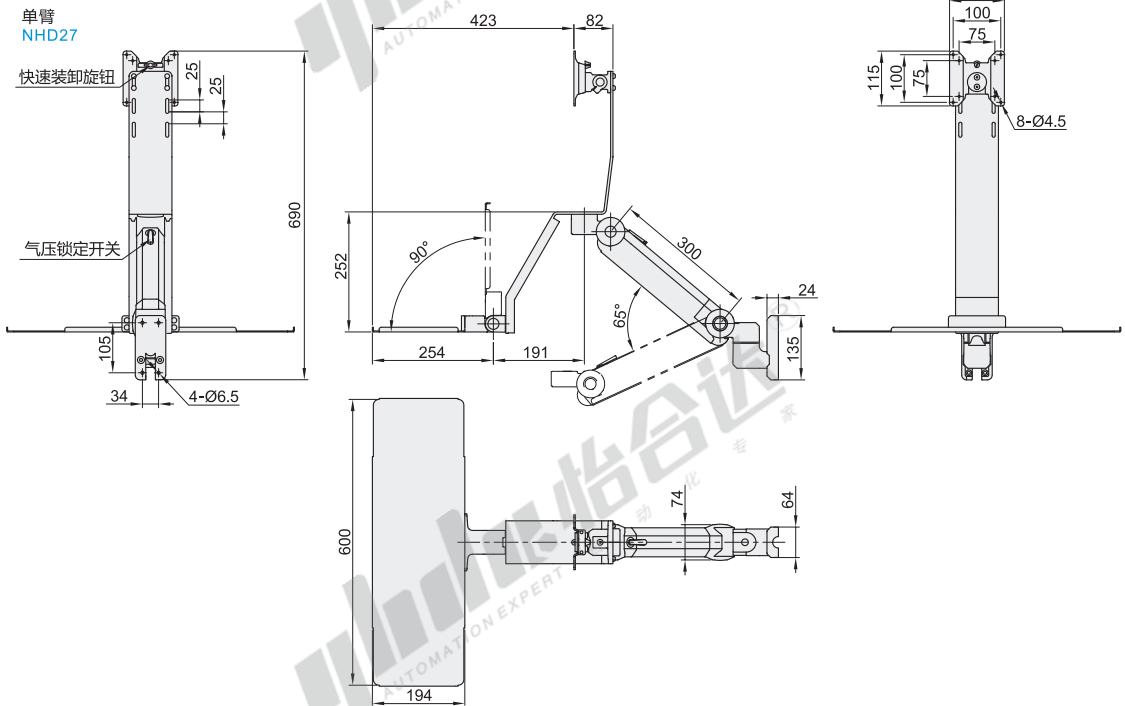
| 代码 | 类型 | 键盘折叠 | 支架安装方式 | 材质 | 颜色 |
|-------|----|------|--------|------|----|
| NHD27 | 单臂 | 可折叠 | 锁孔安装 | 铝镁合金 | 白色 |
| NHD28 | 双臂 | | | | |

产品特点

- 内置德国进口气棒，有独特的气压棒锁定开关，显示屏可调整到你想要的角度；
- 显示屏可停止在任何你想要的位置，屏幕用独有的旋钮拆卸方式快速拆装，无需使用工具；
- 显示屏可上下，左右，前后移动；
- 完全隐蔽的走线方式，键盘托盘小幅调整避免不平，有放置鼠标的工具箱，不使用时可把键盘叠起来；
- 产品表面白色烤漆，附着力强，具有更高的艺术性及现代感。

注意事项

- 产品包装时，内部的组件和主体支架分离包装，拆包装时请注意组件的遗落；
- 气弹簧悬停调节，需把显示器安装上再调节。



| 型号 | 适用显示器尺寸 | 最大负重 | 附件清单 |
|-------|---------|------|----------------|
| 代码 | | | |
| NHD27 | 12"~27" | 12kg | 螺丝工具配件包 说明书 |
| NHD28 | | | |

请按图示订货

型号
NHD27
NHD28

优惠价

| | | |
|----|------|------|
| 数量 | 1~9 | 10~ |
| 价格 | 100% | 另行报价 |

未税价(元)

交货期
7