

# 电感式接近传感器

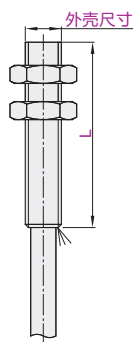
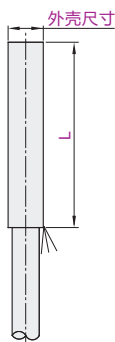
## 标准型 检测距离1

代码	类型	连接方式	外壳材质	感应面材质
ZJG01	齐平式	直接出线	不锈钢	PBT



外壳尺寸:6.5

外壳尺寸:M8

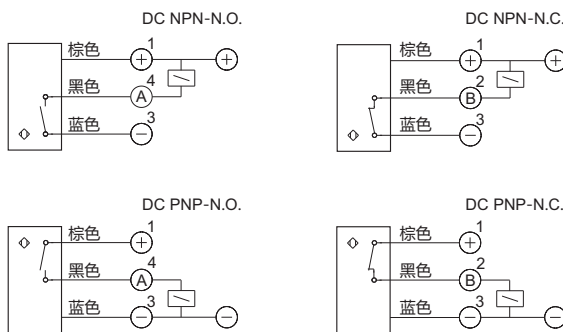


型号		外壳尺寸	L	输出功能	输出方式	接线方式	电缆规格	短路保护
代码	检测距离							
直接出线 ZJG01	1	6.5(Ø6.5)	45					标准型
			30					短型
		M8(M8×1)	18	N(NPN) P(PNP)	F(常开) K(常闭)	3线式	外径Ø3 (长度2m)	超短型
			45					标准型
		M8(M8×1)	30					短型
			18					超短型

### 性能表

工作电压	10~30VDC
允许脉动电压	< 10%
无负载电流	< 10mA
最大负载电流	200mA
漏电流	< 0.01mA
电压降	< 1.5V
开关频率	2KHz
响应时间	0.1ms
开关磁滞	< 15%Sr
重复精度	< 1.0%Sr
防护等级	IP67
工作温度	-25°C~+70°C
温度漂移	< 10%Sr
短路保护/反极性保护	是
过载保护电流	220mA

### 接线图



接近传感器



型号		外壳尺寸	L	输出功能	输出方式
代码	检测距离				
ZJG01	1	M8	45 30	N P	F K

ZJG01-1-M8-L45-N-F

