

带悬吊式座外球面轴承
带高中心立式座外球面轴承

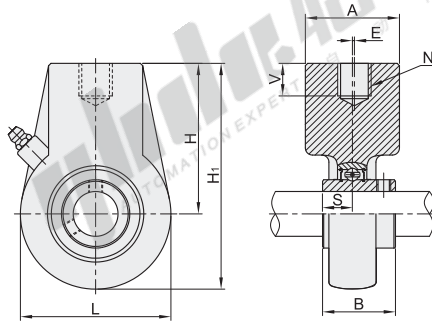
ASAHI 带座轴承

铸造型

带悬吊式座外球面轴承

代码	类型	材质	
		轴承座	轴承
UCECH...-ASAHI	带悬吊式座外球面轴承	HT200灰铸铁	GCr15

ASAHI



视角标准：第一视角

型号	轴径	H ₁	L	H	A	N	V	B	S	E	额定负载(KN)		重量(kg)
											动(Cr)	静(Cor)	
UCECH204-ASAHI	20	96	64	64	40	PF3/4	19	31	12.7	0	12.8	6.6	0.8
UCECH205-ASAHI	25	99	70								14	7.9	0.74
UCECH206-ASAHI	30	104	80	70	48	PF1	21	34.1	14.3	2	19.6	11.3	0.91
UCECH207-ASAHI	35	116	92								25.9	15.4	1.2
UCECH208-ASAHI	40	121	96	73	48	PF1	21	49.2	19	4	29.3	17.9	1.4
UCECH209-ASAHI	45	136	108	82							33	20.5	1.8
UCECH210-ASAHI	50	140	114	83	48	PF1	21	51.6	19	5	35.5	23.2	1.9



型号
UCECH204-ASAHI



优惠价
数量 1~9 10~
价格 100% 另行报价



交货期
7

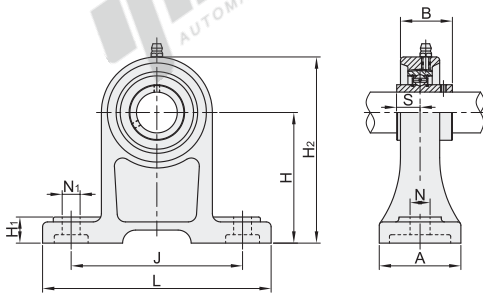
请按图示订货

未税价(元)

带高中心立式座外球面轴承

代码	类型	材质	
		轴承座	轴承
UCPH...-ASAHI	带高中心立式座外球面轴承	HT200灰铸铁	GCr15

ASAHI



视角标准：第一视角

型号	轴径	H	L	A	J	N	N ₁	H ₁	H ₂	B	S	螺栓	额定负载(KN)		重量(kg)
													动(Cr)	静(Cor)	
UCPH204-ASAHI	20	70	127	40	95	13	19	15	101	31	12.7	M10	12.8	6.6	0.71
UCPH205-ASAHI	25	80	140	50	105			16	114	34.1	14.3		14	7.9	1.05
UCPH206-ASAHI	30	90	165	60	127	17	21	18	130	38.1	15.9	M14	19.6	11.3	1.57
UCPH207-ASAHI	35	95	167					140	42.9	17.5	25.9		15.4	1.2	
UCPH208-ASAHI	40	100	184	70	137	25	25	19	149	49.2	19	M14	29.3	17.9	2.56
UCPH209-ASAHI	45	105	190					20	157				33	20.5	3.2



型号
UCPH209-ASAHI



优惠价
数量 1~9 10~
价格 100% 另行报价



交货期
7

请按图示订货

未税价(元)