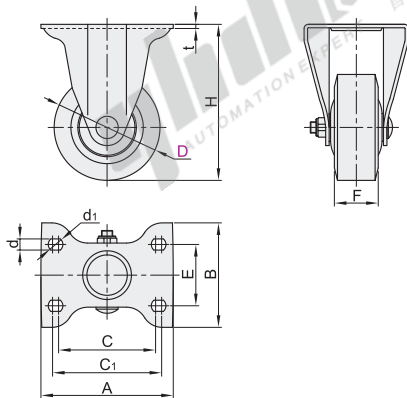


固定型

代码	支架				轮部			
	类型	材质	表面处理	刹车类型	代号	材质	颜色	轴承
CKP01	固定型	Q235A	镀锌	—	US	高弹性聚氨酯	蓝色	单滚珠

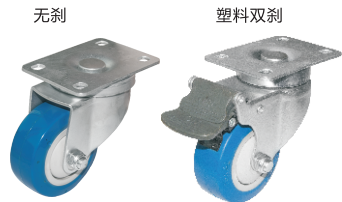


视角标准：第一视角

型号		轮部代号	H	F	t	A	B	C	C ₁	E	d	d ₁	容许载荷 (kg)	参考重量 (kg)
代码	D													
CKP01	75	US	111	32	3	95	75	71	76	45	8.5	10.5	90	0.53
	100		105										1.17	
	125		150										1.75	

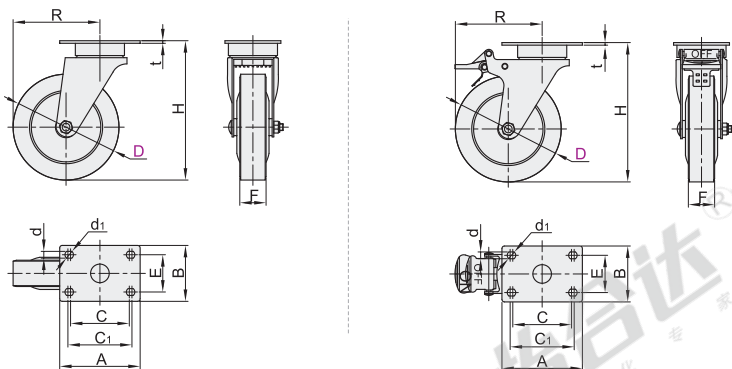
平底活动型

代码	支架				轮部			
	类型	材质	表面处理	刹车类型	代号	材质	颜色	轴承
CKP11	平底活动型	Q235A	镀锌	—	US	高弹性聚氨酯	蓝色	单滚珠
CKP12				塑料双刹				



无刹
CKP11

塑料双刹
CKP12



视角标准：第一视角

型号		轮部代号	H	t	F	A	B	C	C ₁	E	d	d ₁	R	容许载荷 (kg)	参考重量(kg)	
代码	D														CKP11	CKP12
无刹 CKP11	75	US	111	3	32	95	67	71	76	45	8.5	10.5	71	90	0.713	0.733
	100		85										105	0.8	0.847	
	塑料双刹 CKP12		125										96	150	0.918	0.955

平底活动型

型号			
代码	D	轮部代号	H
CKP11	75	US	111
CKP12	100	US	137

CKP11 — D75 — US



优惠价	
数量	1~9 10~
价格	100% 另行报价

交货期	
	1