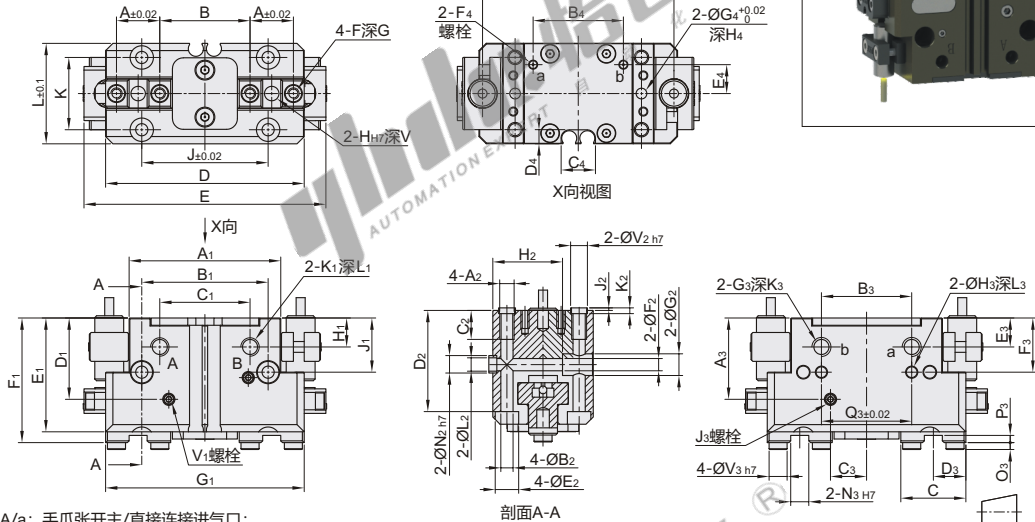
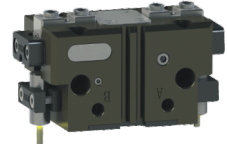


# 平动机械手

## 二指平动抓取手爪

代码	类型	本体材质	表面处理
NIQ51	二指平动抓取手爪	航空硬铝	硬质阳极氧化



- ① A/a: 手爪张开主/直接连接进气口;
- ② B/b: 手爪闭合主/直接连接进气口。

视角标准: 第一视角

代码	型号	手指单边行程 (mm)	理论夹持力(N)		使用压力 (bar)	空气消耗量/周期 (cm <sup>3</sup> )	开/闭时间 (s)	重复精度 (mm)	最大手指长度 (mm)	单个手指最大重量 (kg)	使用环境温度 (°C)	防护等级	重量 (kg)	
			闭	开										
NIQ51	4	28×P	30×P	4.1	0.02/0.02	3~8	0.02	0.02	64	0.18	-5~80	IP45	0.14	
	6	50×P	54×P	10.2	0.03/0.03				80	0.35				0.27
	8	92×P	100×P	25.2	0.04/0.04				100	0.6				0.49
	10	128×P	136×P	40	0.07/0.07				160	1.1				0.85
	12	203×P	216×P	80	0.1/0.1				220	2.1				1.5
	16	310×P	325×P	268	0.2/0.2				280	3.5				2.9
	18	417×P	445×P	360	0.5/0.5				320	5				5.4
	26	810×P	861×P	603	0.5/0.5				350	8.5				9.5
	30	1045×P	1088×P	1047	0.55/0.55				400	11.5				18
	45	2106×P	2200×P	1850	1/1				0.08	25				32.5

- ① P: 空气压力(bar), ② 夹持力 $F=k \times P$  (k: 系数, P: bar), ③ 重复精度: 连续动作100次后检测值。

请按照图示订货

型号	代码	手指单边行程 (mm)
NIQ51-30	NIQ51	30

● 优惠价  
数量 1~10 11~  
价格 100% 另行报价

交货期  
**16**

### 尺寸表

手指单边行程 (mm)	A		B		C	D	E	F	G	H	V	J	K	L	A <sub>1</sub>	B <sub>1</sub>	C <sub>1</sub>	D <sub>1</sub>	E <sub>1</sub>	F <sub>1</sub>	G <sub>1</sub>	H <sub>1</sub>
	关闭	打开																				
4	12	25	33	18	55	67	M3	5	4	5	35	20	27.8	42	35	25	22.5	31.5	34.5	55	8	
6		30.3	42.3	22	65.3	77.3	M4	6	3	4	42	27	36	52	42	28	28	39	41.5	65	8	
8	15	38.5	54.5	26.5	80.5	92.5		8		4	52	32	42	64	52	40	35	48	50.5	92	10	
10	18	44.5	64.5	34	100.5	113.5	M6	9	4	6	66	38	50	80	66	48	38	57	59.5	115	15.5	
12	25	55.5	79.5	41	126.5	138.5		9	5	5	82	45	60	100	82	62	45	63.5	66	142	13	
16	36	68	100	54.5	162.1	174.1	M8	13		8	100	56	72	125	100	78	60	82	86	180	15.5	
18	36	73.5	109.5	57.5	165.5	176.5	M10	16		6	115	76	100	136	115	90	70	102.5	106.5	205	20	
26	44	93.5	145.5	69	209.5	220.5		20		10.5	160	80	115	186	160	96	80	122	126	240	25	
30	60	111	171	90	266.1	277.1	M12	18	10	10	180	100	152	220	180	150	98	149.5	154.2	330	30	
45	64	158	248	102.5	325.9	337.9	M20	30	16	16	240	130	180	285	240	140	120	192	197.5	380	30	

手指单边行程 (mm)	V <sub>1</sub>	J <sub>1</sub>	K <sub>1</sub>	L <sub>1</sub>	A <sub>2</sub>	B <sub>2</sub>	C <sub>2</sub>	D <sub>2</sub>	E <sub>2</sub>	F <sub>2</sub>	G <sub>2</sub>	H <sub>2</sub>	V <sub>2</sub>	J <sub>2</sub>	K <sub>2</sub>	L <sub>2</sub>	N <sub>2</sub>	A <sub>3</sub>	B <sub>3</sub>	C <sub>3</sub>	D <sub>3</sub>
4	M3	15			M4	3.4	8	28	6.5	3.4	6	19.3						22.5	25	10	9
6		18	M5	6	M5	4.5	10	14	8	4.3	8	23						28	28	12	11.5
8		20						15	7.6	5.5	9	26						35	40	0	13.5
10		25			M6	5.5	12	35.5	10	8.4	10	22						38	48	16	19
12		30	G1/8	7	M8	6.6	16	23.5	11	8.6	13.5	36						45	65	20	22.5
16	M5	33		8		6.6	16	45	11	8.6	14	52						60	82	0	29
18		36		7	M10	8.5	20	60.5	14	11	17	65	14	3.9	7.9	10.5	14	70	90	40	28
26		39			M12	10.5	24	62	18	13.5	20	70	16			12.5	16	80	96	40	36
30		66	G1/4	12		11	56	18	13.5	20	49	18	5.8	11.8			18	98	150	72	47.5
45		60			M20	17.5	40	87	26	21	32	80	28	9.8	19.8	21	28	120	140	0	66

手指单边行程 (mm)	E <sub>3</sub>	F <sub>3</sub>	G <sub>3</sub>	K <sub>3</sub>	H <sub>3</sub>	L <sub>3</sub>	V <sub>3</sub>	J <sub>3</sub>	N <sub>3</sub>	O <sub>3</sub>	P <sub>3</sub>	Q <sub>3</sub>	A <sub>4</sub>	B <sub>4</sub>	C <sub>4</sub>	D <sub>4</sub>	E <sub>4</sub>	F <sub>4</sub>	G <sub>4</sub>	H <sub>4</sub>
4	8	15			3	3	5	M3	5			25	53	25	9.5	3.9	8	M2.5	3	5
6		18			4	4	6		4	1.9		20	63	28	10.5	3.95	11		4	6
8	10	20			4 <sup>+0.02</sup>	4	8		5			40	75	40	14.5	12.2		M3		
10	12	25			5	5						50	91	48	16.5	3.75	16		5	
12	13	30	M5	6				M5	6	2.9		60	111	60	17	3.95	18			8
16	15.5	33			6	6						76	76	76	17	3.9	22	M5	6	
18		36							8			115	90	16	7.6	27				
26	20	39							3.9			160	96	29	7.8	48				
30		66			10	H7	10	18		12	5.8	4	140	150	20	8.1	24			
45	30	60	M6	10				M5	20	9.8	5	240	140	45	17.6	70	M6			