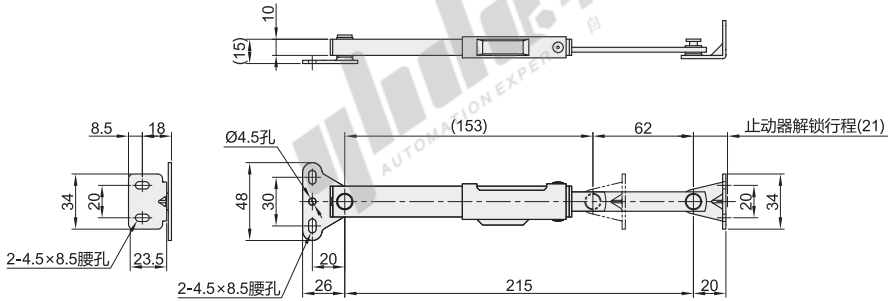


自动锁定型伸缩撑杆

◀ 不锈钢清洁型/带安全锁
普通门用·两点固定

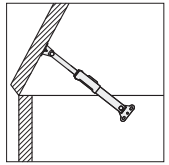
不锈钢清洁型

代码	类型	材质	表面处理		
			主体	护罩	
HFX48	两点固定	不锈钢清洁型	SUS304	ABS树脂	抛光



EX Example 使用示例

① 示例为右用



视角标准：第一视角

型号		拉伸承重 (N/1根)	参考重量 (kg/pcs)
代码	规格		
HFX48	215	147	0.18



请按图示订货

型号	代码	规格	拉伸承重 (N/1根)
HFX48-215	HFX48	215	147

HFX48-215



未税价(元)

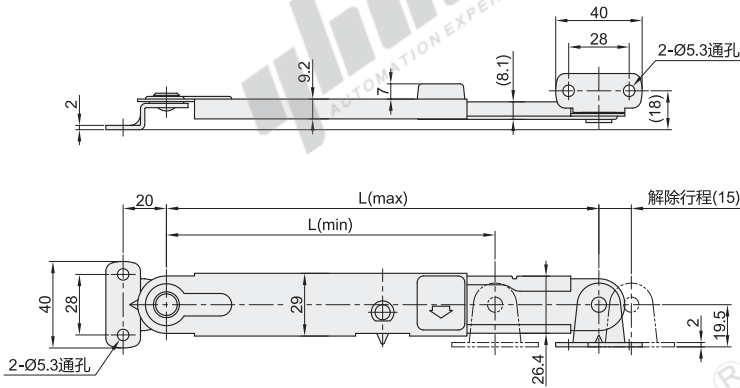
优惠价	
数量	1~9 10~
价格	100% 另行报价

交货期	
数量	1~9 10~
价格	100% 另行报价

3

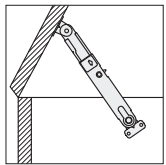
带安全锁

代码	类型	材质	表面处理	
HFX49	两点固定	带安全锁	SUS316	光泽滚筒研磨



EX Example 使用示例

① 示例为右用



视角标准：第一视角

① 本图显示为左用，右用与此左右对称。

型号		左右	L(max)	L(min)	行程	容许负荷 (N)	参考重量 (kg/pcs)
代码	规格						
HFX49	200	L(左用)	200	152	48	392	0.20
	300	R(右用)	300	202	98		0.24
	400		400	252	148		0.29



请按图示订货

型号	代码	规格	左右
HFX49-300-L	HFX49	300	L(左用)
		400	R(右用)

HFX49-300-L



未税价(元)

优惠价	
数量	1~9 10~
价格	100% 另行报价

交货期	
数量	1~9 10~
价格	100% 另行报价

3