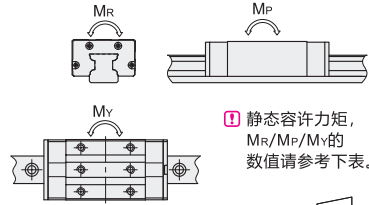
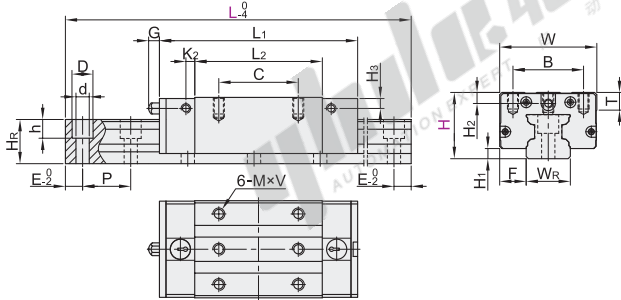
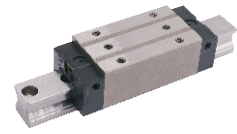


滑块加长型 · 可互换

高级/精密级 重预压(F1)0.07~0.09C

滚柱式直线导轨

代码	类型	精度等级	滑块固定方式	滑块数量	滑轨固定方式	材质	
						滑轨	滑块
ICD01	组件	高级	上锁式	单滑块 双滑块	上锁式	S55C	SNCM220
ICD03							
ICD05							
ICD06	精密级	精密级	上锁式	单滑块 双滑块	上锁式	S55C	SNCM220



① 静态容许力矩, MR/M_P/M_Y的数值请参考下表。

视角标准: 第一视角

型号	代码	H	L	H ₁	F	滑块尺寸										
						W	B	C	L ₁	L ₂	K ₂	G	MxV	T	H ₂	H ₃
ICD01	40	134~973	4.8	12.5	48	35	50	115.5	83.5	6.6	12	M6x9	9.5	10	10	
	45	176~1295	6	16	60	40	60	135.2	98.7	8	12	M8x12	10	10	10	
	55	176~1295	6.5	18	70	50	72	153.5	110.5	8	12	M8x14	12	15	15	
ICD05	70	180~1702	8	20.5	86	60	80	189.4	141.7	10	13.5	M10x19	17	20	20	
ICD06	80	206~1945	10	23.5	100	75	95	235.4	179.5	12	13.5	M12x19	18	21	21	
	90	328~1977	12	31.5	126	76	120	300.4	230	12	13.5	M16x20	19.5	16.5	16.5	

① L尺寸的最小值由滑块长度与滑块数量而定。② 每个规格滑轨长度L最大可做到4000mm/条。

滑轨尺寸			基本额定负载(KN)		静态容许力矩(KN-m)			重量					
W _R	H _R	D	C(动)	Co(静)	M _R	M _P	M _Y	滑块(kg)	滑轨(kg/m)				
23	23.5	11	9	7	30	M6x20	36.3	82.9	0.95	1.08	1.08	0.85	3.5
28	27.5	14	12	9	40	M8x25	54	124	1.72	1.96	1.96	1.22	5
34	30.5	14	12	9	40	M8x25	73.9	169	2.85	2.94	2.94	2.15	7
45	37	20	17	14	52.5	M12x35	117.2	261.6	5.94	5.9	5.9	4.1	11.2
53	43	23	20	16	60	M14x45	172.5	378	10.26	10.6	10.6	7	15.6
63	52	26	22	18	75	M16x50	277	624	20.02	22.5	22.5	13.3	22.4

请按图示订货

型号	代码	H	L
ICD01	40	134~973	
ICD03	45	176~1295	

ICD01—H40—L135

● 优惠价

数量	1~9	10~
价格	100%	另行报价

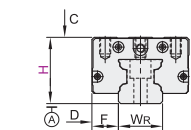
未税价(元)

交货期

7

④ N(安装孔数)/E(螺钉中心孔至端面距离) ⑤ N(安装孔数)/E(螺钉中心孔至端面距离) ⑥ N(安装孔数)/E(螺钉中心孔至端面距离) ⑦ N(安装孔数)/E(螺钉中心孔至端面距离) ⑧ N(安装孔数)/E(螺钉中心孔至端面距离)

H	40			45			55			70			80			90		
	最小单位1	N(安装孔数)	E	最小单位1	N(安装孔数)	E	最小单位1	N(安装孔数)	E	最小单位1	N(安装孔数)	E	最小单位1	N(安装孔数)	E	最小单位1	N(安装孔数)	E
40	134~163	5		616~655	16		1056~1095	27		386~445	7		1228~1302	17				
	164~193	6		656~695	17		1096~1135	28		446~505	8		1303~1377	18				
	194~223	7		696~735	18		1136~1175	29		506~565	9		1378~1452	19				
	224~253	8		736~775	19		1176~1215	30		566~625	10		1453~1527	20				
	254~283	9		776~815	20		1216~1255	31		626~685	11		1528~1602	21				
	284~313	10		816~855	21		1256~1295	32		686~745	12		1603~1677	22				
	314~343	11		856~895	22		180~232	4		746~805	13		1678~1752	23				
	344~373	12		896~935	23		233~284	5		806~865	14		1753~1827	24				
	374~403	13		936~975	24		285~337	6		866~925	15		1828~1902	25				
	404~433	14		976~1015	25		338~389	7		926~985	16		1903~1977	26				
	434~463	15		1016~1055	26		390~442	8		986~1045	17							
	464~493	16		1056~1095	27		443~494	9		1046~1105	18							
	494~523	17		1096~1135	28		495~547	10		1106~1165	19							
	524~553	18		1136~1175	29		548~599	11		1166~1225	20							
	554~583	19		1176~1215	30		600~652	12		1226~1285	21							
584~613	20		1216~1255	31		653~704	13		1286~1345	22								
614~643	21		1256~1295	32		705~757	14		1346~1405	23								
644~673	22		176~215	5		758~809	15		1406~1465	24								
674~703	23		216~255	6		810~862	16		1466~1525	25								
704~733	24		256~295	7		863~914	17		1526~1585	26								
734~763	25		296~335	8		915~967	18		1586~1645	27								
764~793	26		336~375	9		968~1019	19		1646~1705	28								
794~823	27		376~415	10		1020~1072	20		1706~1765	29								
824~853	28		416~455	11		1073~1124	21		1766~1825	30								
854~883	29		456~495	12		1125~1177	22		1826~1885	31								
884~913	30		496~535	13		1178~1229	23		1886~1945	32								
914~943	31		536~575	14		1230~1282	24		328~402	5								
944~973	32		576~615	15		1283~1334	25		403~477	6								
176~215	5		616~655	16		1335~1387	26		478~552	7								
216~255	6		656~695	17		1388~1439	27		553~627	8								
256~295	7		696~735	18		1440~1492	28		628~702	9								
296~335	8		736~775	19		1493~1544	29		703~777	10								
336~375	9		776~815	20		1545~1597	30		778~852	11								
376~415	10		816~855	21		1598~1649	31		853~927	12								
416~455	11		856~895	22		1650~1702	32		928~1002	13								
456~495	12		896~935	23		206~265	4		1003~1077	14								
496~535	13		936~975	24		266~325	5		1078~1152	15								
536~575	14		976~1015	25		326~385	6		1153~1227	16								
576~615	15		1016~1055	26														



② 精度基准

尺寸精度	高级					精密级						
	40	45	55	70	80	40	45	55	70	80	90	
单滑块	高度H的容许尺寸误差	±0.04	±0.04	±0.04	±0.05	±0.05	±0.07	±0.04	±0.04	±0.05	±0.05	±0.07
	宽度F的容许尺寸误差	±0.04	±0.04	±0.04	±0.05	±0.05	±0.07	±0.04	±0.04	±0.05	±0.05	±0.07
双滑块	高度H的相互误差	0.015	0.015	0.015	0.015	0.015	0.02	0.007	0.007	0.007	0.007	0.01
	宽度F的相互误差	0.015	0.015	0.015	0.02	0.02	0.025	0.007	0.007	0.007	0.01	0.015
滑块C面对滑轨A面的行走平行度	请参阅行走精度表P1374											
滑块D面对滑轨B面的行走平行度	请参阅行走精度表P1374											