

面板锁

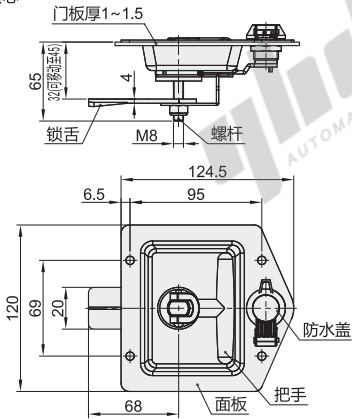
- ◀ 折叠式T型把手
- ◀ 折叠式环型把手

折叠式T型把手

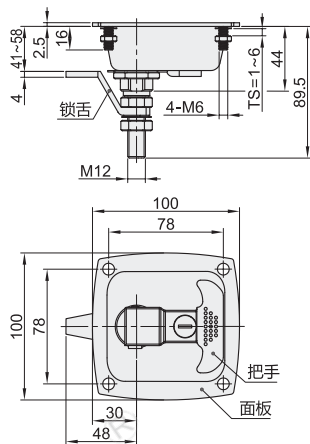
代码	类型	材质			表面处理			参考重量 (kg)
		面板	把手	锁舌	面板	把手	锁舌	
XAV01	折叠式T型把手	SUS304			抛光	本色	0.559	
XAV15	折叠式T型把手	带防尘锁芯	Q235	ZDC	Q235	喷漆(黑色)	镀蓝白锌	0.581



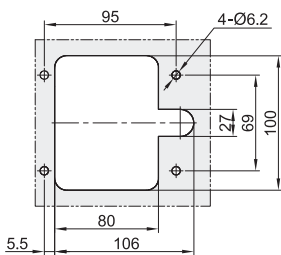
带防水盖锁芯
XAV01



带防尘锁芯
XAV15



开孔尺寸

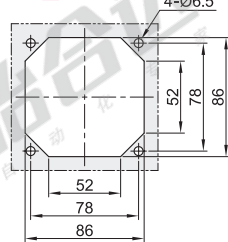


特点

- 把手旋转90°实现开启和锁闭功能;
- IP防护等级IP54。

① 配置钥匙: 2把

开孔尺寸



特点

- 开锁后拉起把手旋转开锁;
- 手提拉式开门, 省力方便;
- 良好的承重能力;
- 把手可旋转±90°;
- 左右兼用型。

① 锁舌孔尺寸: 腰孔 $\varnothing 12 \times 10$

① 配置钥匙: 2把

视角标准: 第一视角



型号
XAV01
XAV15

请按图示订货



优惠价
数量 1~4 5~
价格 100% 另行报价

未税价(元) ① XAV01



优惠价
数量 1~9 10~
价格 100% 另行报价

未税价(元) ① XAV15



交货期
1

① XAV01



交货期
5

① XAV15

折叠式环型把手

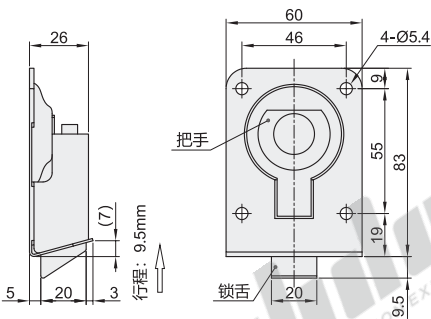
代码	类型	材质			表面处理			参考重量 (kg)
		面板	把手	锁舌	面板	把手	锁舌	
XAV44	折叠式环型把手	SUS304			拉丝			0.147



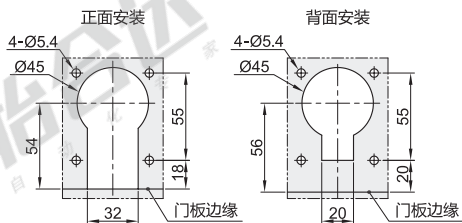
特点

- 不锈钢材质, 耐腐蚀性优异。
- 安装后面基本无凸起。

① 用途: 油槽车、特殊车辆。



开孔尺寸



视角标准: 第一视角



型号
XAV44

请按图示订货



优惠价
数量 1~9 10~
价格 100% 另行报价

未税价(元)



交货期
7