

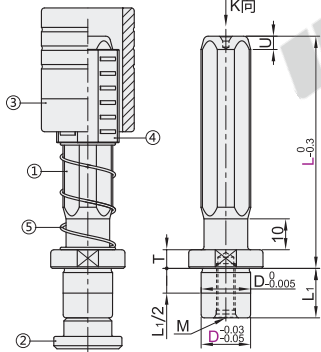
模架用滚针导柱组件

无挡块/可动挡块/固定挡块

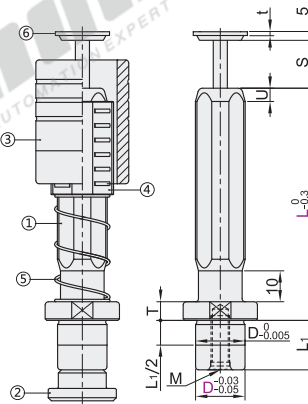
代码	类型	材质					硬度 ①导柱 ③导套
		①导柱 ③导套	④滚针衬套	②紧固垫块 ⑦固定挡块	⑥可动挡块	⑤弹簧	
OGH11	无挡块	SKS3	SUJ2+ 超级工程塑料	S45C	S45C+ SPC-1	SWP-B	60~62HRC
OGH12	可动挡块						
OGH13	固定挡块						



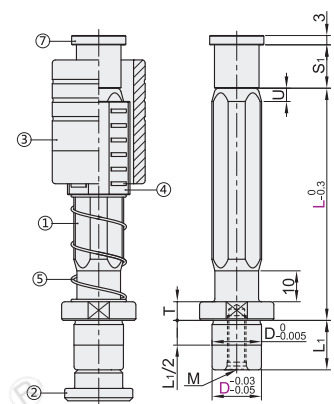
无挡块
OGH11



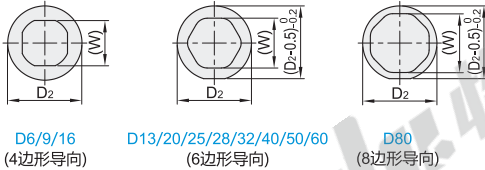
可动挡块
OGH12



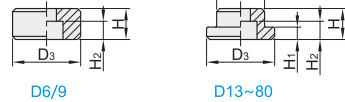
固定挡块
OGH13



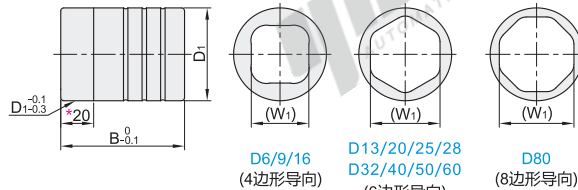
☐ K向视图



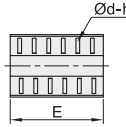
☐ 紧固垫块



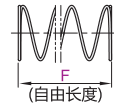
☐ 导套



☐ 滚针衬套



☐ 弹簧



① 当D=13/16时，带*尺寸为0。

视角标准：第一视角

型号	D	L	F
代码	D	最小单位5	最小单位5
无挡块 OGH11	6*	30~60	—
	9	50~80	30~60
	13	70~120	30~100
无挡块 OGH11	16	75~135	30~110
可动挡块 OGH12	20	75~140	40~120
固定挡块 OGH13	25	95~160	60~140
	28	95~160	50~140
	32	115~180	70~155

型号	D	L	F
代码	D	最小单位10	最小单位10
无挡块 OGH11	40	120~220	70~200
可动挡块 OGH12	50	150~250	90~230
固定挡块 OGH13	60	150~250	70~210
	(80)	180~280	100~220



型号	D	L	F
代码	D	最小单位5	最小单位5
OGH11	6	30~60	—
	9	50~80	—
	13	70~120	—
	16	75~135	—
	20	75~140	—
	25	95~160	—
	28	95~160	—
	32	115~180	—



数量	1~9	10~
价格	100%	另行报价

① 带*规格D6无弹簧。
② 带()规格D80仅适用OGH11/13。



D	导柱										导套				滚针衬套		附件螺钉						
	D ₂	D ₃	L ₁	H	H ₁	H ₂	(W)	T	M	U	t	S	S ₁	D ₁	B	(W ₁)		槽数	E	d	h	滚针数	
6	9	9	6	5	—	3.4	4.7	2.5	M3深6	2.8	—	—	—	13	0	25	7.7	—	20	1.5	3.5	20	TAC01-M3-L6
9	14	14	9	6	—	4.2	7.9	3.5	M4深8	3.5	—	—	—	17	0	30	10.9	—	25	—	4.8	26	TAC01-M4-L8
13	19	17	12	7	3	5.5	11	5	M5深8	2.5	—	—	—	23	0	40	15	—	—	—	6.8	45	TAC01-M5-L10
16	24	22	10	4	6.5	14.6	6	6	M6深10	4.3	1.2	11	14	30	0	40	18.6	3	30	—	—	24	TAC01-M6-L10
20	29	28	16	—	—	19	—	—	—	3.0	—	20	23	37	0	60	23	—	52	—	6.8	48	—
25	35	35	18	14	7	8.5	24	8	M8深20	—	—	25	28	45	0	70	28	—	62	—	—	54	TAC01-M8-L15
28	37	36	20	—	—	26.7	—	—	—	3.5	1.6	27	30	47	0	75	31.7	—	66	—	7.8	60	—
32	42	40	23	16	8	10.5	31	10	M10深20	—	—	28	31	55	0	78	36	—	68	—	—	54	TAC01-M10-L20
40	54	50	35	18	9	12.5	39	—	—	4.0	—	33	36	68	0	92	45	—	78	—	9.8	72	TAC01-M12-L25
50	64	60	42	20	12	14.5	48.6	12	M12深30	—	—	5.0	51	80	0	96	54.6	—	82	—	11.8	78	—
60	74	72	42	20	12	14.5	58.4	—	—	5.0	—	51	54	95	0	120	66.4	—	116	—	13.8	84	TAC01-M14-L30
80	98	105	45	26	13	17.5	79.4	15	M16深35	5.5	—	—	62	120	0	145	87.4	—	130	—	—	124	TAC01-M16-L40