

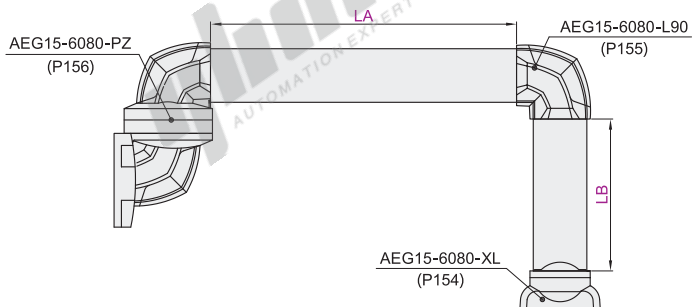
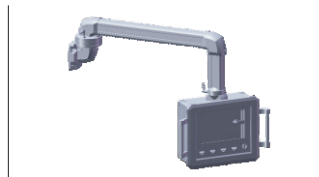
悬臂6080系列铝合金组件

悬臂系列

组件六

代码	类型	材质	表面处理
AEG01-6080	6	A6063-T5	喷塑

① 组件不含控制箱，控制箱需单独采购。



型号		悬臂长度(最小单位1)	
代码	类型	LA	LB
AEG01-6080	6	0~1200	0~1500

视角标准：第一视角



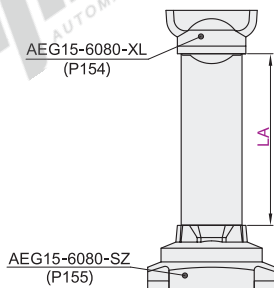
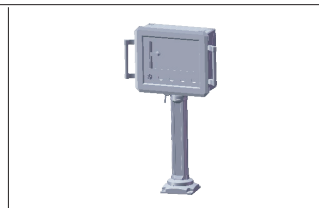
型号	悬臂长度(最小单位1)	
代码	类型	LB
AEG01-6080	6	0~1500

请按图示订货 AEG01-6080-6-LA100-LB100

组件七

代码	类型	材质	表面处理
AEG01-6080	7	A6063-T5	喷塑

① 组件不含控制箱，控制箱需单独采购。



型号		悬臂长度
代码	类型	LA(最小单位1)
AEG01-6080	7	0~1200

视角标准：第一视角



型号	悬臂长度	
代码	类型	LA(最小单位1)
AEG01-6080	7	0~1200

请按图示订货 AEG01-6080-7-LA1200