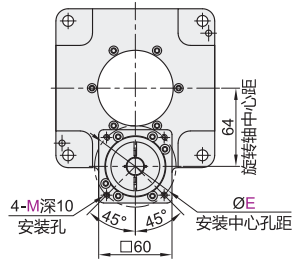
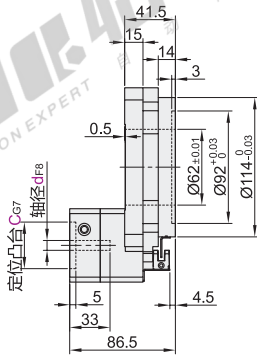
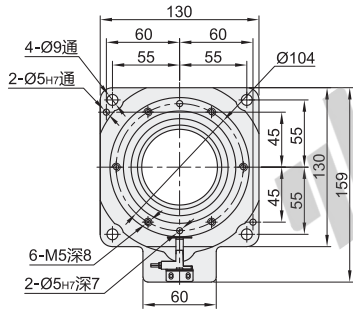
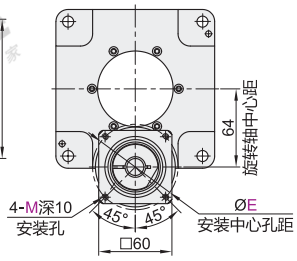
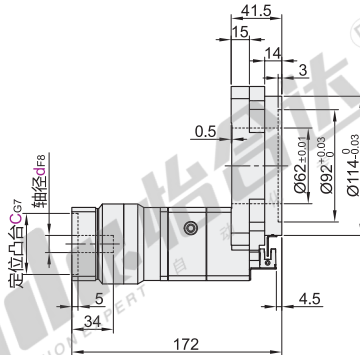
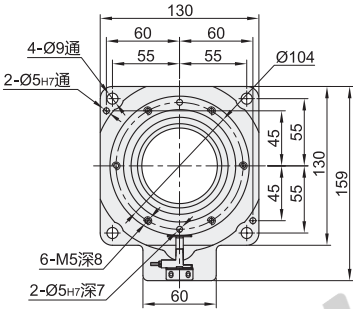


代码	类型
ZNC15	标准型中空旋转平台

减速比: 10/18



减速比: 30/40/50/70



代码	型号	外形尺寸	减速比(i)	电机安装尺寸				传感器	适用电机
				轴径d	定位凸台C	安装中心孔距E	安装孔M		
ZNC15	130	130	10 18 30 40 50 70	6.35	38.1	66.7	M4	无指定(NPN) P(PNP)	57步进电机
				8					
				11	50	70	M5	200/400W伺服电机	
				14					

① 减速比10/18为中空旋转平台本体。

② 减速比30~70为中空旋转平台本体+行星减速机组合件。



型号	代码	外形尺寸	减速比(i)	轴径d	定位凸台C	安装中心孔距E	安装孔M	传感器
ZNC15	130	130	10/18	8	38.1	66.7	M4	无指定(NPN) P(PNP)

ZNC15-130-10-d8-C38.1-E66.7-M4

技术参数

外形尺寸	130				
	交叉滚子轴承				
支撑轴承结构	交叉滚子轴承				
减速比	1段		2段		
	10	18	30	40	50 70
额定输出扭矩(N·m)	50		32		
最大输出扭矩(N·m)	3倍额定扭矩				
定位精度(arcmin)	≤1		≤3		
重复定位精度(arcsec)	≤15		≤30		
容许盘面转速(rpm)	200 (间歇运转)				
容许轴向负载(N)	2000				
容许惯性力矩(N·m)	50				
精度寿命(h)	30000 (间歇运转)				
旋转平台同心度(mm)	≤0.01				
旋转平台平行度(mm)	≤0.013				
传动效率	95%		90%		
防护等级	IP50				
重量(kg)	2.6		3.8		
设计承重(kg)	40	28	40		

如何阅读规格

- 额定输出扭矩**
这是用于界定减速机机械部件中机械强度的限值。更改负载后，请务必在容许扭矩范围内使用该部件。
- 容许盘面转速**
这是根据减速机机械部件的机械强度确定的中空旋转平台的容许转速。
- 定位精度**
该值表示中空旋转平台在某一位置正向和反向定位时，停止角度的差值。
- 重复定位精度**
该值表示在相同位置和相同方向重复定位时会产生多少公差。
- 容许轴向负载**
该值表示中空旋转平台驱动轴方向给定的轴向负载容许值。
- 容许惯性力矩**
在偏离中空旋转平台中心的离心位置施加负载时，就会对中空旋转平台施力，使其倾斜。这时就意味着力矩容许值按照离心量进行计算，X负载。
- 旋转平台同心度**
这表示中空旋转平台的安装表面空载转动时的最大跳动幅度值。
- 旋转平台平行度**
这表示中空旋转平台的安装表面向中空旋转平台上的机器倾斜的幅度。
- 防护等级**
这是基于IEC60529和EN60034-5(=IEC60034-5)，对防护结构界定的防尘和防水等级。