

平底活动型

容许载荷300~800kg

日韩系列低重心脚轮



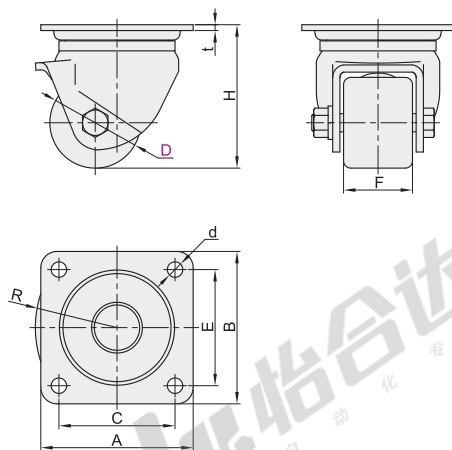
半导体
行业适用

脚
轮

代码	支架				轮部				
	类型	材质	表面处理	刹车类型	代号	材质	颜色	轴承	
J-CPM01	平底活动型	Q235A	镀锌	—	NQ	强化尼龙	黑色	双轴承	
					NT	MC尼龙	蓝色		
					NS		尼龙(导电性)		黑色
					NW				
					JA				

特点:

- MC尼龙双轴承结构, 转向采用钢珠结构, 灵活转动。
- 耐温性: -35°C~80°C。
- 硬度70D。
- 移动速度2km/h。



视角标准: 第一视角

型号	轮部代号	H	t	F	A	B	C	E	d	R	容许载荷 (kg)	参考重量 (kg)	
J-CPM01	50	NQ	79	3.2	38	84	84	64	64	8.5	49	300	0.825
		NT										400	0.81
		NW JA											0.815
	65	NQ	97	4.5	48	100	100	78	78	10.5	54	400	1.585
		NT										600	1.565
		NW											1.575
	75	JA	107	4.5	48	100	100	78	78	10.5	54	500	1.47
		NQ											1.56
		NT											1.655
	80	NW	120	4.5	48	100	85	80	60	9	63	700	1.66
		JA											1.67
		NS											1.695
	100	NS	140			150	110	121	59	13	72	800	2.145



请按图示订货

型号		轮部代号	H
代码	D		
J-CPM01	50	NQ	79
		NT	

J-CPM01—D50—NQ



未税价(元)

优惠价	
数量	价格
1~9	100%
10~	另行报价



交货期
1