

安全继电器

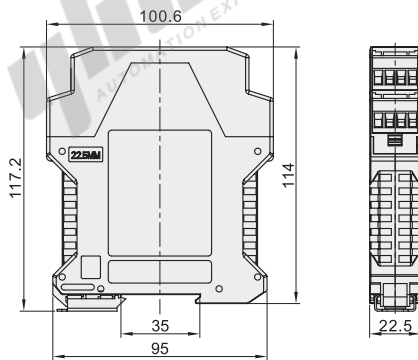
安全光栅用



代码	类型	
ZJH86	安全继电器	安全光栅用

特点:

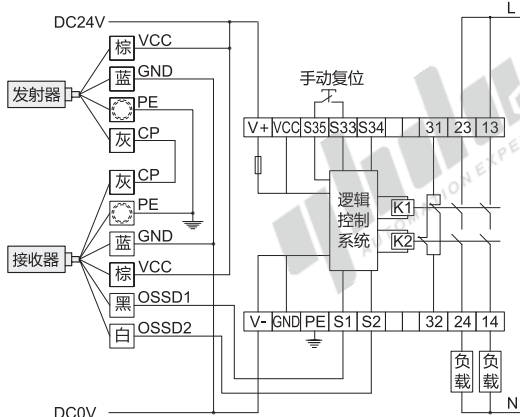
- 手动复位和自动复位选择;
- 内部电路具备交叉故障监视;
- 电源防反接保护设计;
- 直观状态指示灯显示, 便于操作状态诊断;
- 可拆卸的接线端子, 维护方便。



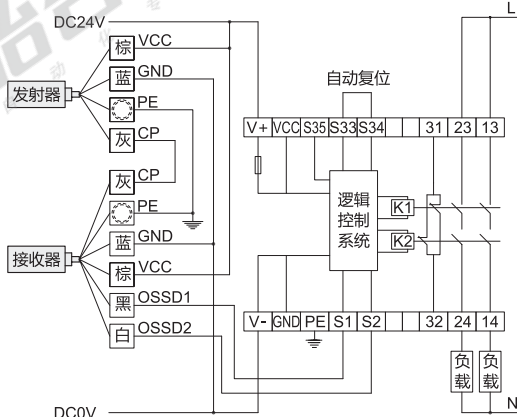
视角标准: 第一视角

接线图

手动复位



自动复位



型号		输出触点	电压
代码	信号接收方式		
ZJH86	N(NPN) P(PNP)	01(2NO 1NC) 02(3NO 1NC)	DC24V



请按图示订货

型号		
代码	信号接收方式	输出触点
ZJH86	N(NPN) P(PNP)	01(2NO 1NC) 02(3NO 1NC)

ZJH86-N-01

技术参数

功耗	<3W
触点容量	AC15: 5A/250V DC13: 6A/24V
吸合缓冲时间	<50ms
供电电压	DC24V±10%
上电启动时间	<1s
防护等级	壳体防护/端子防护: IP40/IP20
电气寿命	≥10万次
工作温度	-10°C ~ +55°C
存储温度	-40°C ~ +85°C
安全等级	EN/ISO13849-1类别4
抗振动能力	频率10Hz~55Hz, 振幅0.35±0.05mm, X、Y及Z方向各20次
抗冲击能力	加速度10g, 脉冲持续时间16ms, X、Y及Z方向各1000次
安装	35mm DIN 导轨