

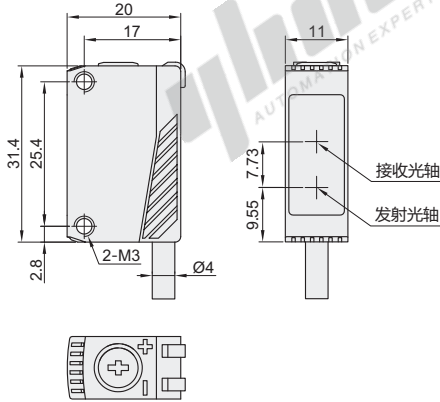
光电传感器

漫反射式 · 检测距离2~300mm
背景抑制型

代码	类型	检测方式
ZKJ15	背景抑制型	漫反射式

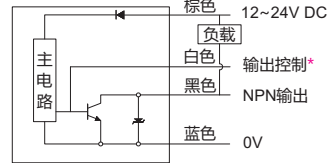
特点

- 双LED指示灯，清晰识别动作情况；
- 背景抑制型不受物体及背景颜色的干扰，检测稳定；
- IP65防护，机械性能卓越。



电路图

NPN输出



* LIGHT-ON模式 白色---NC (浮空)
DARK-ON模式 白色---0V



代码	型号	检测方式	输出功能	检测距离	光源	工作电压	出线方式
ZKJ15		M(漫反射式)	N(NPN)	2~300mm	红色LED623nm(调制)	10~24V DC	2M/3芯 Ø4电缆

检测方式	M(漫反射式/背景抑制型)
光斑尺寸	约Ø16mm (300mm处)
回差范围	≤5%
开关模式	L.ON(入光动作)/D.ON(遮光动作)可切换
指示灯	动作指示灯: 红色, 工作指示灯: 绿色
响应时间	< 1ms
灵敏性调节	6圈电位器
负载电流	< 100mA
残余电压	< 1.5V
消耗电流	≤25mA
保护电路	电源反极性保护, 浪涌保护, 短路保护
环境光度	阳光照射≤1000Lux, 白炽灯照射≤3000Lux
环境温度	-25~+55°C, 无冻结
环境湿度	35%~85%RH, 无凝结
抗震动	10~50Hz, 0.5mm振幅, X、Y、Z三个方向各2小时
防护等级	IP65
材质	PBT+玻纤(壳体), PMMA(镜头)
配件	螺丝刀

光电传感器



请按图示订货

代码	检测方式	输出功能
ZKJ15	M(漫反射式)	N(NPN)

ZKJ15—M—N

