

带座轴承

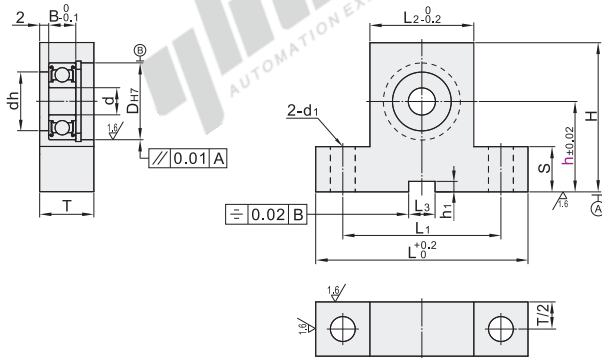
单轴承定位式T型键槽型

代码	类型	材质			表面处理
		轴承	轴承座	挡圈	轴承座
BGP21	键槽型	钢	S45C	弹簧钢	发黑
BGP22				喷细砂无电解镀锌	
BGP23		不锈钢	SUS304	喷细砂本色阳极氧化	
BGP26		不锈钢	SUS304	—	
BGP31		钢	S45C	弹簧钢	发黑
BGP32	高度h指定型	钢	S45C	SUS304	喷细砂无电解镀锌



① 由于产品批次不同，发货镀锌产品可能存在喷细砂，不影响尺寸及功能。

② 轴承精度：GB/T 307.1 0 级
相当于：JIS B 1514 0 级



视角标准：第一视角

代码	型号		h		d	Dh7	dh	B	H	L	L1	L2	T	S	d1	L3	h1		
	轴承型号	密封圈	高度选择型	高度指定型 最小单位1															
高度h 选择型 BGP21 BGP22 BGP23 BGP26	623				3	10	^{+0.015} ₀	7	4	h+8.8	36	26	16						
	624		10 15 20 25	10~30	4	13		9	5	h+10.8	38	28	18	10	4.8	3	±0.0125	1.4	
	605				5	14	^{+0.018} ₀	10	5	h+10.8	40	30	20						
	606		15 20 25 30	15~30	6	17		13	6	h+12.8	47	35	23				4	1.8	
	608	ZZ			8	22		18	7	h+14.8	53	41	29	12			6	±0.0150	2.8
	6900	(双盖式)			10	26	^{+0.021} ₀	22	8	h+16.8	58	46	34	15	9.8	5.3			
高度h 指定型 BGP31 BGP32	6901	※VV (非接触式 橡胶密封圈)	20 25 30 40	20~40	12	24		21	6	h+15.8	56	44	32	12			8		
	6001				15	28		24	8	h+17.8	60	48	36	15					
	6902				15	28		25	7	h+17.8	60	48	36	12					
	6002	DD (接触式 橡胶密封圈)	25 30 35 40 50	25~50	17	30	^{+0.025} ₀	28	9	h+19.8	68	54	40	15				±0.0180	
	6903				17	30	^{+0.021} ₀	27	7	h+18.8	64	52	38	13					
	6003				17	35		31	10	h+21.8	70	56	43	16	14.8	6.3	10		
	6904		30 40 50 60	30~60	20	37	^{+0.025} ₀	34	9	h+22.8	73	59	45	15					
	6004				20	42		36	12	h+24.8	82	66	50						
	6005		40 50 60	35~80	25	47		41	12	h+27.8	96	76	56	19				8.8	
	6006		35 40 50 80		30	55	^{+0.030} ₀	48	13	h+31.8	104	84	64		19.8	10.8	12	±0.0215	3.3

※ VV(非接触式橡胶密封圈)不适用于型号为623、624、605、606的轴承。

※ VV(非接触式橡胶密封圈)、DD(接触式橡胶密封圈)、轴承材质为钢。

① 请注意避让挡圈，挡圈尺寸请参考P892。

高度选择型

代码	轴承型号	密封圈	高度选择型	d
BGP21	623	ZZ	15 20 25	3
BGP22	624	VV	15 20 25	4

BGP22—624 ZZ—h20

可选加工(高度选择型)

代码	轴承型号	密封圈	高度选择型	可选加工代码
BGP21	623	ZZ	15 20 25	KK
BGP22	624	VV	15 20 25	KK

BGP22—624 ZZ—h20—NA

请按图示订货

可选加工

可选加工	增加两侧倒角	增加倒角C2	不装配轴承、挡圈								
代码	KK	KC	NA								
技术说明	选型方法 KK	选型方法 KC	选型方法 NA								
	<table border="1"> <tr> <th>d</th> <th>KK</th> </tr> <tr> <td>3~8</td> <td>5</td> </tr> <tr> <td>10~20</td> <td>10</td> </tr> <tr> <td>25~30</td> <td>12</td> </tr> </table>	d	KK	3~8	5	10~20	10	25~30	12		不装配轴承及挡圈(附带出货)
d	KK										
3~8	5										
10~20	10										
25~30	12										

● 优惠价
数量 1~9 10~
价格 100% 另行报价
未税价(元)

交货期
5