

# 恒力负载弹簧 恒力负载弹簧用安装支架

## 带滚筒座

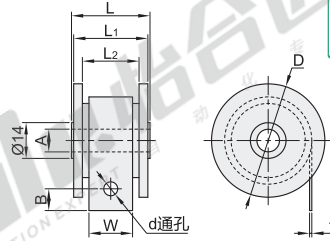
### 恒力负载弹簧

代码	类型	材质	
		主体	滚筒座
YFS	恒力负载弹簧	SUS301	尼龙

#### 特点

- 以恒定曲率弯曲而成的板式弹簧，在一定范围内具有恒定的力学特性；
- 恒力负载弹簧可收卷于滚筒座上，大大节省空间。

每批次产品颜色可能存在差异，不影响性能使用。



视角标准：第一视角

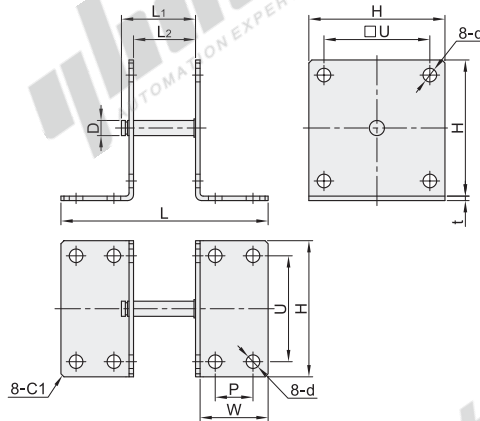
代码	型号	t	D	A	L	L <sub>1</sub>	L <sub>2</sub>	W	d	B	有效行程	使用寿命 (理论值/次)					
YFS	1	0.1	26	5.2	18	17	12	10	3.2	5	500	50000					
	2	0.13										35000					
	3.9	0.15										37000					
	5.9	0.15	34		27.6	25.6	22	20	4.5	8	1000	25000					
	7.8	0.2									1500	25000					
	9.8	0.2									1000	19000					
	11.8	0.2	38		27.6	25.6	22	20	4.5	8	1500	34000					
	13.7	0.25									1000	9000					
	17.7	0.25									1500	9000					
	19.6	0.25	38	10.2	27.6	25.6	22	20	6.5	1000	8000	6000					
	21.6	0.3										8000					
	23.5	0.25										38	6000				
	25.5	0.25	44		32.6	30.6	27	25	4.5	8	1000	9000					
	28.4	0.3										54	20000				
	31.4	0.3										44	8000				
	34.3	0.3	54		49	46	42	40	6.5	1000	8000	21000					
	38.3	0.45										42.6	40.6	37	35	4.5	8000
	46.1	0.3										52.6	50.6	47	45	6.5	9000
	51	0.45	60		40	37	32	30	4.5	1500	6000	6000					
	55.9	0.3										44	57.6	55.6	52	50	6.5

负载的公差为0~15%。

### 恒力负载弹簧用安装支架

代码	类型	材质	
		主体	导向轴
YFSB	恒力负载弹簧用安装支架	SUS301	

用于固定或支撑恒力负载弹簧。



视角标准：第一视角

代码	型号	t	H	W	D	d	P	U	L	L <sub>1</sub>	L <sub>2</sub>	附件 轴用挡圈	适用恒力负载弹簧 型号			
YFSB	1	1.5	45	22.5	5	4.5	12.5	35	68.5	24.5	20.5	TAS02-5	YFS-N1/2			
	3.9												89.4	34.9	30.4	YFS-N3.9/5.9/13.7
	7.8												94.4	39.9	35.4	YFS-N7.8/17.7
	9.8		94.4	34.9					30.4	YFS-N9.8/19.6						
	11.8		114.4	49.9					45.4	YFS-N11.8/38.3						
	21.6		99.4	34.9					30.4	YFS-N21.6						
	23.5	2	60	30	10	5.5	18	48	99.4	39.9	35.4	TAS02-10	YFS-N23.5			
	25.5												104.4	39.9	35.4	YFS-N25.5
	28.4												130.8	56.3	51.8	YFS-N28.4
	31.4		109.4	44.9					40.4	YFS-N31.4						
	34.3		139.8	65.3					60.8	YFS-N34.3						
	46.1		124.4	59.9					55.4	YFS-N46.1						
	51	2.5	85	42.5	6.5	28.5	71	132.3	47.3	42.3	60.4		YFS-N51			
	55.9												65	32.5	5.5	20.5

### 恒力负载弹簧

代码	型号	规格
YFS	1	1
YFS	2	2

### 恒力负载弹簧用安装支架

代码	型号	规格
YFSB	1	1
YFSB	2	2



数量	1~19	20~
价格	100%	另行报价



YFS—N1

YFSB—1

未税价(元)

数量 | 1~19 | 20~  
价格 | 100% | 另行报价

交货期  
5