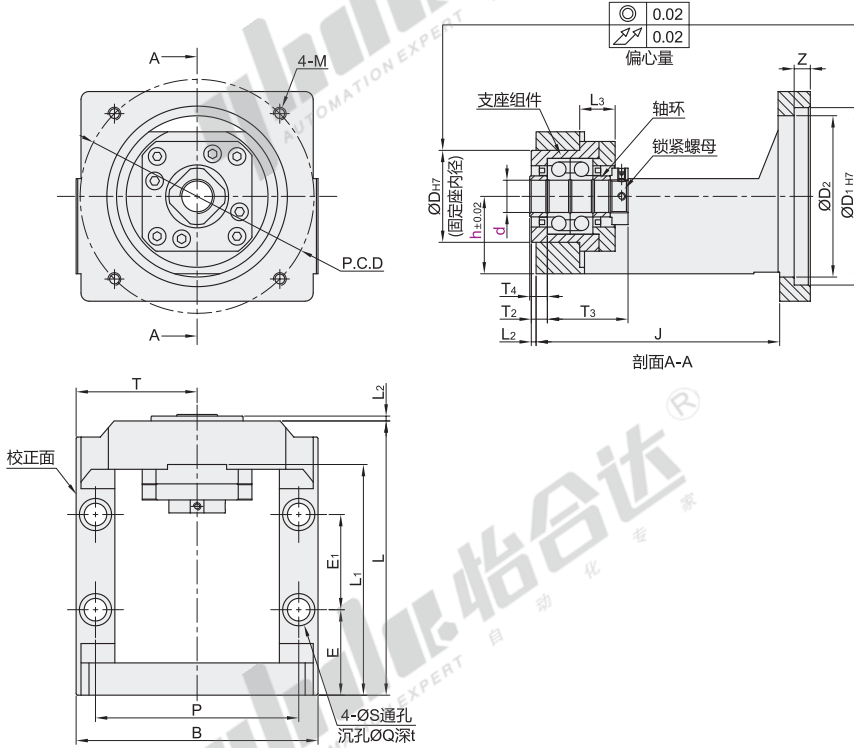


内藏型 组合型传动座

丝杠支座组件



代码	类型		材质		表面处理		附件
			本体	支座组件	本体	支座组件	
LEF61	组合型传动座	内藏型	铸铁	S45C	发黑	发黑	轴环2个 锁紧螺母1个



视角标准：第一视角

代码	型号			适用电机类型	支座组件型号	D ₁	P.C.D	M	D	L	L ₁	L ₂	L ₃	B	P	T	S	Q	t	E	E ₁	Z	D ₂	J	T ₂	T ₃	T ₄	建议丝杠支座		建议电机规格	
	d	F	h																									支撑侧	止口规格	安装P.C.D	
LEF61	20	130	48	伺服电机	LEB01-20	110	145	M8	57	170	143	3	22	150	126	75	14	20	2	53	59	10	8	100	146	10	50	11	LEB74-20	110	145
	25	130			LEB01-25	145	63	168	141	3	27	170	143	10	151	10	151	60	15	LEB71-25	130	145									



代码	型号		
	适用丝杠轴径	适用电机法兰	中心高
(LEF61)	20	F130	48
	25	130	

LEF61—d20—F130—h48



● 优惠价	数量	
	1~4	5~
价格	100% 另行报价	



交货期
7

