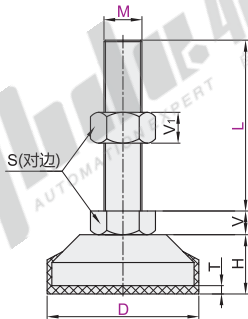


# 脚杯

## 固定调节型 · 铸铁+橡胶底座型/带耳铸铁型 重载型

### 铸铁+橡胶底座型

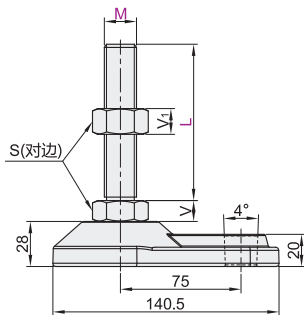
代码	类型	材质			表面处理	
		底座	底垫	螺杆	底座	螺杆
WAD72	铸铁+橡胶底座型	HT200	天然橡胶(黑色)	S45C	电泳(黑色)	



型号	D	M	L	H	S	T	V	V <sub>1</sub>	承载 (kg)	参考重量 (kg/pcs)
WAD72	60	16	100	21.5	24	3.5	10	13	700	0.44
			125							0.45
			150							0.46
		20	100		0.74					
			125		0.75					
			150		0.76					
	80	16	100	36.5	24	3.5	10	13	800	0.90
			125							1.00
			150							1.10
		20	100		1.00					
			125		1.10					
			150		1.20					
	100	16	100	40.5	24	3.5	10	13	900	1.26
			125							1.28
			150							1.30
		20	100		1.34					
			125		1.36					
			150		1.38					
200	16	100	36	24	3.5	10	13	950	1.40	
		125							1.43	
		150							1.47	
	20	100		1.40						
		125		1.43						
		150		1.47						
200	100	1.52								

### 带耳铸铁型

代码	类型	材质		表面处理	
		底座	螺杆	底座	螺杆
WAD75	带耳铸铁型	HT200	S45C	镀锌	



型号	D	M	L	S	V	V <sub>1</sub>	承载 (kg)	参考重量 (kg/pcs)
WAD75	84	16	75	24	10	13	800	0.99
			100					1.00
			125					1.01
		20	75					1.06
			100					1.01
			125					1.01
	150	100	1.02					
		125	1.02					
		150	1.07					

### 带耳铸铁型

型号	代码	D	M	L
WAD75	84	84	M16	L100

请按图示订货

优惠价	
数量	1~9 10~
价格	100% 另行报价

未税价(元)

交货期
15

WAD75

交货期
1

WAD72

