

双头联动电动滚筒

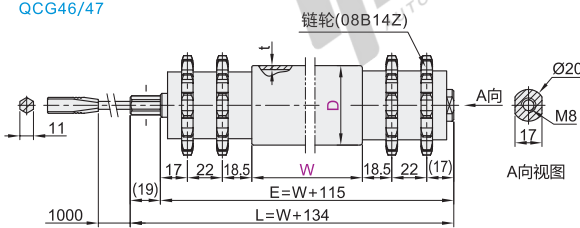
◀ 双头双链轮型/双头同步带轮型

代码	类型	安装方式	材质		表面处理
			筒体	同步带轮/链轮	
QCG46	双头双链轮型	内螺纹型	低碳钢	碳钢	镀锌
QCG47			不锈钢		—
QCG48	双头同步带轮型		低碳钢	铝合金	镀锌
QCG49			不锈钢		—

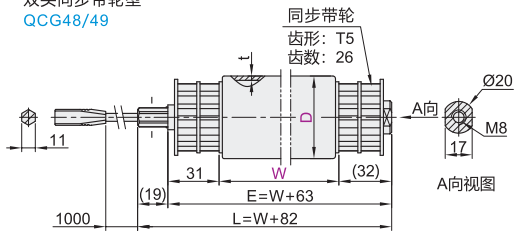


- ① 本产品为直流电机电动滚筒，功率为40W。
- ② 额定电源输入：24V，如需48V请备注(允许电压范围20~28V/40~60V)。
- ③ 可支持NPN或PNP接入。
- ④ 速度代码(例10即为10M/min)。
- ⑤ 默认两边链轮/同步带轮不对齿，如需对齿请备注说明。

双头双链轮型
QCG46/47

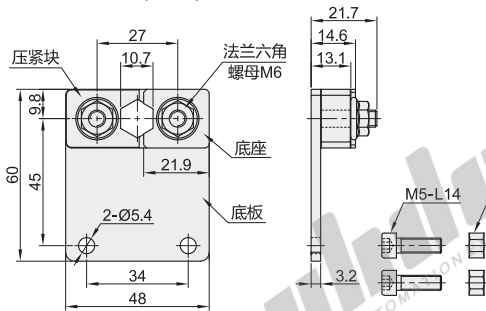


双头同步带轮型
QCG48/49



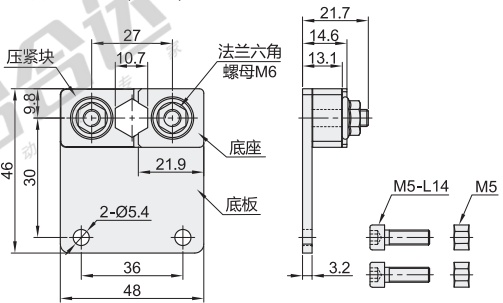
☑ 支架选择

1: 标准型安装支架(电缆端)



- ① 拧紧扭矩(M6) : 8-10N·m
- 拧紧扭矩(M5) : 2.3-3.5N·m

2: 紧凑型安装支架(电缆端)



- ① 拧紧扭矩(M6) : 8-10N·m
- 拧紧扭矩(M5) : 2.3-3.5N·m

① 安装及拆卸示例见电动滚筒产品简介P2178。

视角标准：第一视角

☑ 双头双链轮型

代码	型号		W 最小单位1	D	电缆端 安装支架	驱动卡	t	E	L
	速度代码								
QCG46 QCG47	10 14 22 26 36		340~1200	50	1(标准型) 2(紧凑型)	A	1.5	W+115	W+134

① 驱动卡详细尺寸及参数见电动滚筒产品简介P2178~2179。

☑ 双头同步带轮型

代码	型号		W 最小单位1	D	电缆端 安装支架	驱动卡	t	E	L
	速度代码								
QCG48 QCG49	10 14 22 26 36 51 60		340~1200	50	1(标准型) 2(紧凑型)	A	1.5	W+63	W+82

① 驱动卡详细尺寸及参数见电动滚筒产品简介P2178~2179。

☑ 双头双链轮型

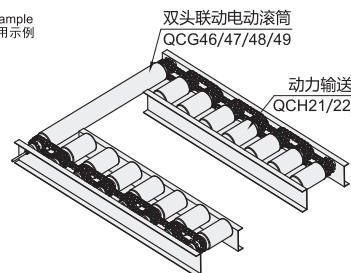
型号		W 最小单位1	D	电缆端 安装支架	驱动卡
代码	速度代码				
QCG46 QCG47	10 14 22 26 36	340~1200	50	1 2	A

QCG46-10-W500-D50-1-A

EX Example
使用示例

双头联动电动滚筒
QCG46/47/48/49

动力输送滚筒
QCH21/22/61/62



请按图示订货

优惠价	
数量	1~4 5~
价格	100% 另行报价

交货期
13

未税价(元)