

TA系列热过载继电器

适用范围

TA系列热过载继电器主要用于与AX系列接触器连接, 保护额定工作电压至交流690V或直流800V的电动机。

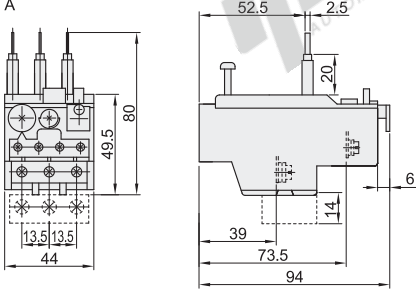
特点

- 热过载继电器具有整定电流设置等级, 符合国际和国内标准, 整定电流是电动机额定电流, 不是脱扣电流 (在 $1.05 \times I$ 整定电流时不脱扣, 在 $1.2 \times I$ 整定电流时脱扣)。
- 自由脱扣机构发生故障时, 即使按压复位按钮, 也不能改变其脱扣状态;
- 环境温度补偿;
- 缺相保护, 符合IEC 60947-4-1标准。它能缩短缺相事故时继电器的动作时间, 因而改进整定范围内的电动机保护功能;
- 脱扣类别: 10A: TA.....DU;
- 复位测试功能。

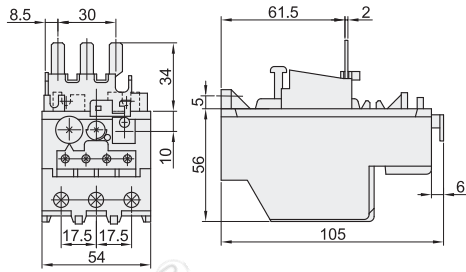
- 辅助触点: 具有2个辅助触点: 一个常闭触点, 标记95-96; 一个常开触点, 标记97-98; 2个触头的电气隔离, 使其适合应用在2个不同的线路中(控制回路和信号指示回路)。



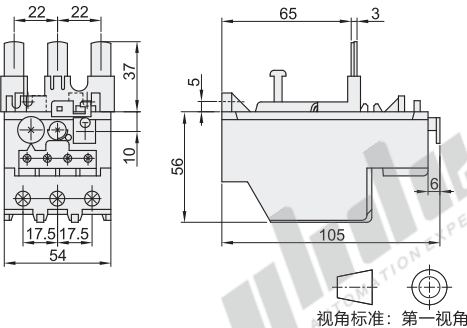
外形图: A



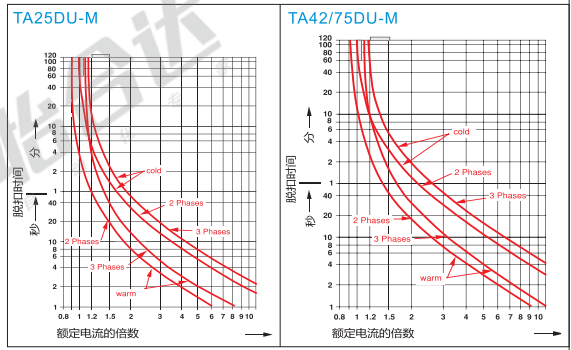
外形图: B



外形图: C



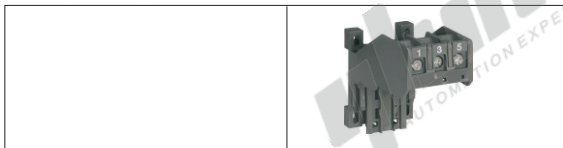
脱扣曲线图



型号	外形图	整定电流范围 (A)	壳架电流	辅助触点类型	配合使用的接触器	额定电压
TA25DU-0.16M	A	0.10~0.16	25A	1a (标记95-96) 1b (标记97-98)	AX09-AX40	500V
TA25DU-0.25M		0.16~0.25				
TA25DU-0.4M		0.25~0.4				
TA25DU-0.63M		0.40~0.63				
TA25DU-1.0M		0.63~1				
TA25DU-1.4M		1.0~1.4				
TA25DU-1.8M		1.3~1.8				
TA25DU-2.4M		1.7~2.4				
TA25DU-3.1M		2.2~3.1				
TA25DU-4.0M		2.8~4.0				
TA25DU-5.0M		3.5~5.0				
TA25DU-6.5M		4.5~6.5				
TA25DU-8.5M		6.0~8.5				
TA25DU-11M		7.5~11				
TA25DU-14M		10~14				
TA25DU-19M		13~19				
TA25DU-25M	18~25					
TA25DU-32M	24~32					
TA42DU-42M	B	29~42	42A		AX32-AX40	
TA75DU-52M	C	36~52	75A		AX50-AX65	
TA75DU-63M		45~63				

□ 接触器详见P153.

TA系列独立安装支座



型号	适用热过载继电器
DB25/25A	TA25DU-M
DB25/32A	TA25DU-32M
DB80	TA42DU-M/TA75DU-M



请按图示订货

型号
DB25/25A
DB25/32A
DB25/25A

供电电路的电气特性

型号	TA25DU-M	TA42DU-M	TA75DU-M
符合标准	IEC 60947-4-1, VDE 0660, NFC 63 650		
额定绝缘电压 U_i	660/690 V		
额定冲击耐受电压 U_{imp}	6 kV		
环境温度	存储温度	-40~+70 °C	
	使用温度	-25~+55 °C	
抗冲击力持续时间(额定电流 I_n 下)	15 ms		
抗震动力(multiple of g (± 1 mm, 50Hz))	8		
安装	与接触器	卡在接触器下方(用螺钉固定主端子)	
	与独立安装附件	螺钉: 2-M4 或 35mm IEC 60715 / EN 60715	
防护等级 IEC 60947-1 / EN 60947-1 IEC 60529 / EN 60529	所有端子均符合EN 50274 标准, 防止手部接触 (TA110 DU 以下型号不须额外加防护)		
主极数量	3		
脱扣数量 IEC 60947-4-1 VDE 0660, Part 1021	10 A		
频率范围	0~400 Hz		
操作频率 (不会提前脱扣)	可法每小时15次或每小时60次6则带40%, 如果分断电流不超过 $6 \times I_n$ 和启动时不超过1秒		

使用特性

热过载继电器	触点	热继已脱扣		热继没有脱扣	
		手动	自动	手动	自动
按钮R	常闭NC 95-96	断开	断开	接通	接通
	常开NO 97-98	接通	接通	断开	断开
按钮R/O	常闭NC 95-96	复位	—	—	—
	常开NO 97-98	按钮按下时接通 按钮按下时断开 复位	—	—	—
按钮R/O	常闭NC 95-96	按钮释放时闭合	—	按钮压下时断开 按钮释放时闭合	按钮压下时断开 按钮释放时闭合
	常开NO 97-98	按钮按下时断开	—	—	—