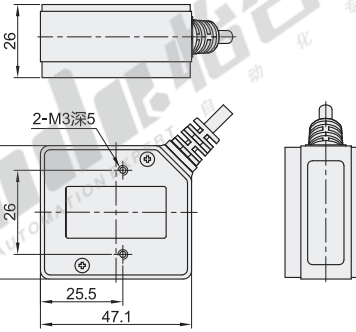


固定式读码器

定焦
经济型

代码	类型	对焦方式	防护等级
NHN72	固定式读码器 经济型	定焦	IP54

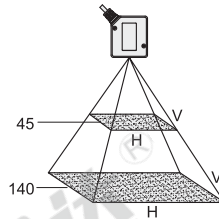
- 产品特点：
- 简单易用，性价比高；
 - 高速解码，对一维码、二维码有强劲的解码能力；
 - 接口丰富，支持USB、RS232串口。
- 读码器含配套线缆。



读取范围特性图

安装距离(mm)	视野H(mm)	视野V(mm)	最小分辨率(mm)
45	20	16	0.13
75	35	24	0.25
110	50	33	0.38
140	60	40	0.5

安装距离



代码	型号	辅助光源	重量(g)	线缆及配件说明
NHN72	R(RS232通讯)	W(高亮白光)	92.3	含5米RS232+I/O触发线及24V供电适配器 (配1.5米USB调试线)
	U(USB通讯)			含1.5米USB线，自带5V供电



代码	型号	通讯方式	辅助光源
NHN72	R	RS232通讯	W(高亮白光)
	U	USB通讯	
NHN72-R-U-W			



数量	1~5	6~
价格	100%	另行报价



性能表

代码		NHN72	
接受器	传感器	CMOS图像传感器	
	像素数	1280×800	
发射器	照明光源	高亮度白色LED	
	指示灯光源	高亮度绿色LED	
对焦调整		定焦	
读取规格	支持符号	QRCode、PDF417、DataMatrix等	
	最小分辨率	Code11、Code93、Code128、EAN13、EAN8、I25、UPC-A、UPC-E、MIS、D25、M25、DataBar、CodeBar等	
		读取距离	0.178mm 0.127mm
	读取查看范围	40mm~200mm 65×43mm 150mm时示例	
输入/输出规格	控制输入	点数	2路
		输入类型	非隔离 1路PNP 1路NPN
		最大额定值	26V
		最小ON电压	5V
		最大OFF电流	100uA
	控制输出	点数	2路
		输出类型	非隔离 2路NPN
		最大额定值	26V
		最大负载电流	100mA
		OFF时的泄露电流	100uA
Ethernet	ON时的残余电压	0.3V或更低	
	通信标准	100Mbps	
	支持协议	TCP客户端、TCP服务器、UDP	
	串行通信	符合 RS-232C	
USB	传输速度	9600、19200、38400、57600、115200bps	
	支持协议	Raw, Modbus-RTU	
	通信标准	符合 USB2.0 High Speed, 兼容 USB1.1 Full Speed	
环境抗耐性	支持协议	USB HID键盘, USB CDC虚拟串口	
	外壳防护等级	IP54	
	环境温度	-5°C~+65°C	
	存储环境温度	-20°C~+70°C	
	相对湿度	35%RH~85%RH (无凝结)	
	存储环境湿度	35%RH~85%RH (无凝结)	
	环境亮度	阳光: 10000lux、白炽灯: 6000lux、荧光灯: 2000lux	
工作环境	无尘埃或无腐蚀性气体		
额定值	耐震动	10~55Hz: 双倍振幅0.75mm/X、Y和Z方向各3小时	
	电源电压	5V~24VDC	
	电流消耗	300mA	