

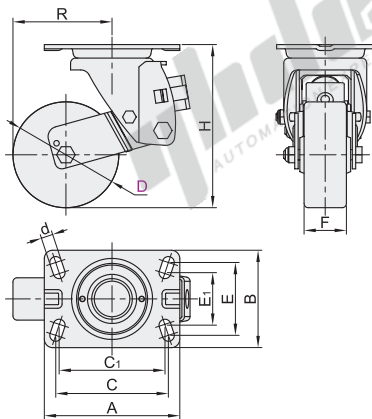
# 固定型/平底活动型

容许载荷250~300kg

# 减震脚轮

## 固定型

代码	支架				轮部			
	类型	材质	表面处理	刹车类型	代号	材质	颜色	轴承
CFP01	固定型	Q235A	镀锌	—	UR	聚氨酯	橙色	双滚珠



- 特点
- 具有防污抗油，耐磨及高承载的特点
- 需要减震设备或运输工具。
- 适用高速牵引，抗冲击和震荡。
- 始动力较小。



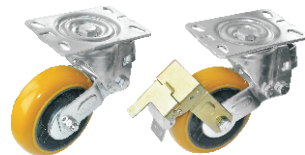
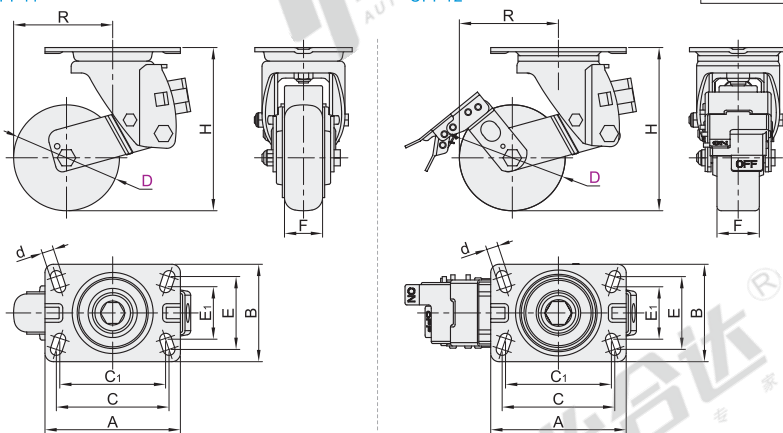
型号		轮部代号	H	F	A	B	C	C <sub>1</sub>	E	E <sub>1</sub>	d	R	容许载荷 (kg)	参考重量 (kg)
代码	D													
CFP01	125	UR	192.5	48	160	115	133	125	86	62	14	117	250	5.0
	150		205	50									129.5	

## 平底活动型

代码	支架				轮部			
	类型	材质	表面处理	刹车类型	代号	材质	颜色	轴承
CFP11	平底活动型	Q235A	镀锌	—	UR	聚氨酯	橙色	双滚珠
CFP12				五金单刹				

无刹  
CFP11

五金单刹  
CFP12



- 特点
- 具有防污抗油，耐磨及高承载的特点
- 需要减震设备或运输工具。
- 适用高速牵引，抗冲击和震荡。
- 始动力较小。



型号		轮部代号	H	F	A	B	C	C <sub>1</sub>	E	E <sub>1</sub>	d	R	容许载荷 (kg)	参考重量 (kg)
代码	D													
CFP11 CFP12	125	UR	192.5	48	160	115	133	125	86	62	14	117	250	5.0
	150		205	50									129.5	

## 平底活动型

型号		轮部代号	H
代码	D		
CFP11	125	UR	192.5
CFP12	150		205

## 优惠价

数量	1~9	10~
价格	100%	另行报价

## 交货期

1



请按图示订货



未税价(元)

CFP11—D125—UR

脚轮