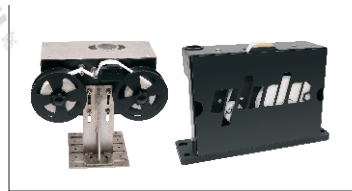


# 压电阀擦胶机构 平面擦胶机构

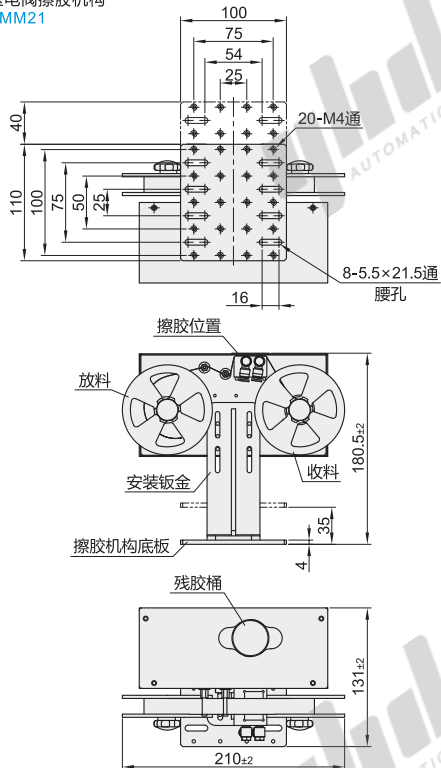
- ◀ 标准型
- ◀ 盒式紧凑型

代码	类型		材质	表面处理
BMM21	压电阀擦胶机构	标准型	冷轧板	烤漆(灰色)
BMM23	平面擦胶机构	盒式紧凑型		烤漆(黑色)

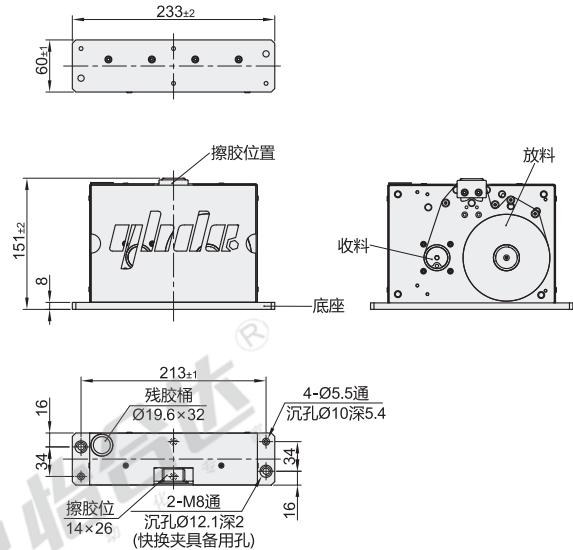
① 机构自带1卷无尘布。



压电阀擦胶机构  
BMM21



平面擦胶机构  
BMM23



视角标准：第一视角

代码	型号	无尘布规格 (外径×宽×长)	电源 (V)	驱动器启动信号	适用驱动电机	适用快换夹具	重量 (kg)
BMM21	Y(带驱动器)	65(mm)×15(mm)×13(m)	DC24	NPN	两相混合式 步进电机	—	2.8
	N(不带驱动器)						
BMM23	Y(带驱动器)	80(mm)×15(mm)×25(m)				E-BLL42-10 E-BLL51-12	2.3

① 驱动器使用电源禁止大于80V。

请按图示订货

代码	型号	驱动器
BMM21	Y	带驱动器
BMM23	Y	带驱动器
BMM21-N	N	不带驱动器

优惠价

数量	1~9	10~
价格	100%	另行报价

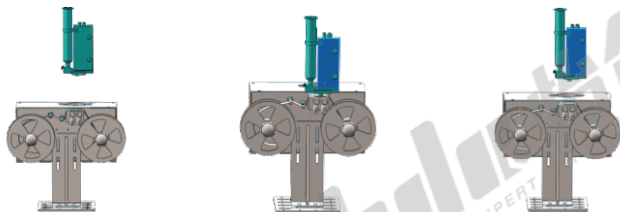
未税价(元)

交货期

10

② 使用流程(BMM21)

① BMM23使用流程与之相同。



1. 将压电阀喷嘴移动到擦拭位上方30~50mm处。

2. 将压电阀喷嘴下移到擦胶位与无尘布贴合，步进电机转动无尘布擦拭喷嘴。

3. 向上移开压电阀。

③ 驱动器接线说明

I/O信号定义	
COM+	24V电源输入
Start	启动信号输入
Fp	无尘布检测光输入
Clear	故障清除输入
Cyl	夹纸气缸控制输出
Alc	酒精喷射控制输出
Pend	运动完成输出
Alarm	报警输出
COM-	电源公共地
GND	连接电磁阀0V
VDC	连接电磁阀24V
A+	连接卷布电机A+
A-	连接卷布电机A-
B+	连接卷布电机B+
B-	连接卷布电机B-