

2极/3极/4极

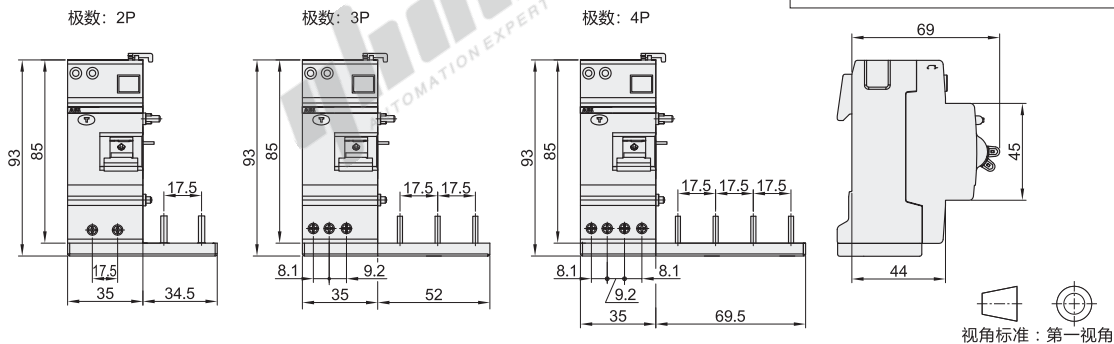
ABB(瑞士)品牌

GDA200电子式剩余电流动作模块 DDA200电磁式剩余电流动作模块

GDA200电子式剩余电流动作模块

特点

- 产品不能单独使用，需要与相同或低于额定电流值的微型断路器进行组装，以实现接地故障和过载或短路故障保护；
- 可与S200系列同P数的小型断路器拼装；
- 动作类型为AC型，动作时间为瞬动型，动作时间<100ms；
- 极数有2、3、4P。



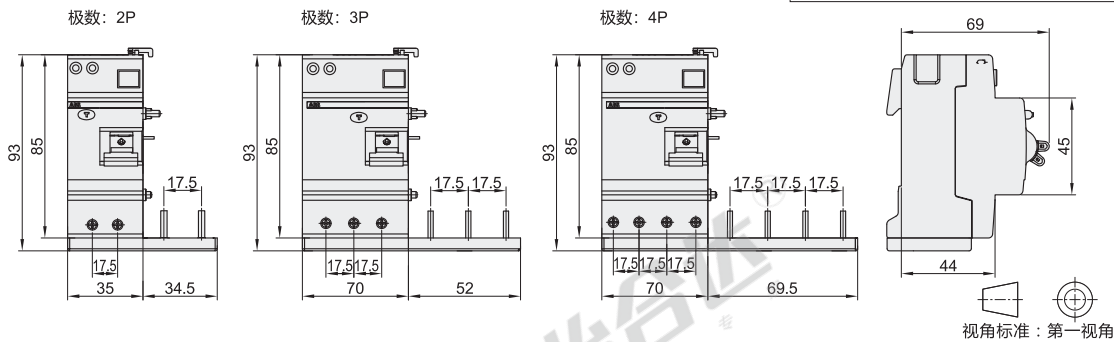
型号	额定电流(A)	极数	剩余动作电流	剩余电流保护类型	分断能力	额定电压							
GDA202 AC-25/0.03	25	2P	30mA	AC型	与所拼装的断路器分断能力一致	AC230V							
GDA202 AC-40/0.03	40												
GDA202 AC-63/0.03	63												
GDA203 AC-25/0.03	25	3P				30mA	AC型	与所拼装的断路器分断能力一致	AC230/400V				
GDA203 AC-40/0.03	40												
GDA203 AC-63/0.03	63												
GDA204 AC-25/0.03	25	4P								30mA	AC型	与所拼装的断路器分断能力一致	AC230/400V
GDA204 AC-40/0.03	40												
GDA204 AC-63/0.03	63												

① 剩余电流动作类型可以分为AC型和A型。AC型是对突然施加的或缓慢上升的剩余正弦交流电流能确保脱扣的RCBO；A型是对突然施加的或缓慢上升的剩余正弦交流电流和剩余脉动直流电流能确保脱扣的RCBO。此处仅上架AC型。

DDA200电磁式剩余电流动作模块

特点

- DDA200系列不能单独使用，需要与相同或低于额定电流值的微型断路器进行组装，以实现接地故障和过载或短路故障保护；
- 可与S200系列同P数的小型断路器拼装；
- 动作类型为AC型，动作时间为瞬动型，动作时间<100ms；
- 极数有2、3、4P。



型号	额定电流(A)	极数	剩余动作电流	剩余电流保护类型	分断能力	额定电压							
DDA202 AC-25/0.03	25	2P	30mA	AC型	与所拼装的断路器分断能力一致	AC230/400V							
DDA202 AC-40/0.03	40												
DDA202 AC-63/0.03	63												
DDA203 AC-25/0.03	25	3P				30mA	AC型	与所拼装的断路器分断能力一致	AC230/400V				
DDA203 AC-40/0.03	40												
DDA203 AC-63/0.03	63												
DDA204 AC-25/0.03	25	4P								30mA	AC型	与所拼装的断路器分断能力一致	AC230/400V
DDA204 AC-40/0.03	40												
DDA204 AC-63/0.03	63												

① 剩余电流动作类型可以分为AC型和A型。AC型是对突然施加的或缓慢上升的剩余正弦交流电流能确保脱扣的RCBO；A型是对突然施加的或缓慢上升的剩余正弦交流电流和剩余脉动直流电流能确保脱扣的RCBO。此处仅上架AC型。

代码
DDA202 AC-25/0.03
DDA202 AC-40/0.03
DDA202 AC-25/0.03

报价方式 FAX 电话 邮件 电脑

请按图示订货

断路器