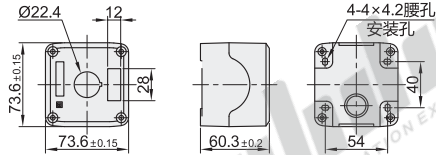
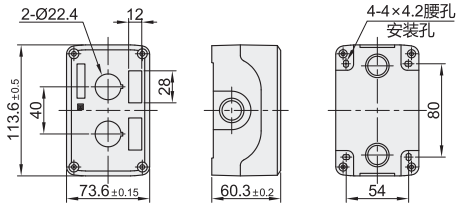


代码	类型	材质	防护等级
ZHC35	小巧型	塑料	IP65

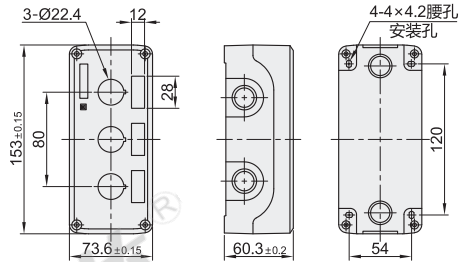
孔数: 1



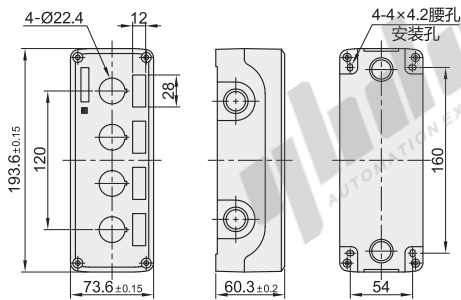
孔数: 2



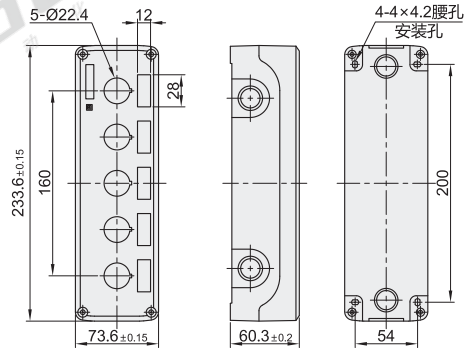
孔数: 3



孔数: 4



孔数: 5



视角标准: 第一视角

型号		颜色	开孔尺寸
代码	孔数		
ZHC35	1(1孔)	W(灰色) Y(黄色)	Ø22.5
	2(2孔)		
	3(3孔)		
	4(4孔)		
	5(5孔)		



型号		颜色
代码	孔数	
ZHC35	1(1孔)	W(灰色)
	2(2孔)	Y(黄色)
ZHC35-1-W		

开关按钮、按钮盒、指示灯