

带座轴承

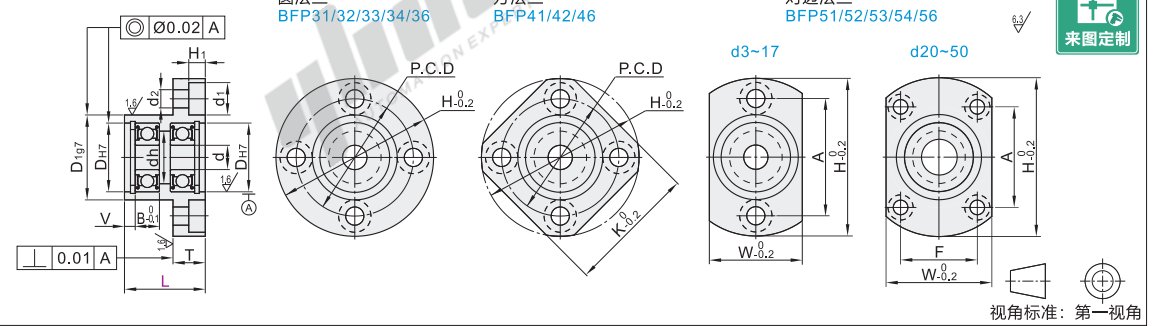
双轴承法兰型 带挡圈L尺寸指定型

类型			材质		表面处理
圆法兰	方法兰	对边法兰	轴承	轴承座	挡圈
BFP31	BFP41	BFP51	钢	S45C	弹簧钢
BFP32	BFP42	BFP52			发黑
BFP33		BFP53			无电解镀锌
BFP34		BFP54	不锈钢	SUS304	本色阳极氧化(哑光)
BFP36	BFP46	BFP56			SUS304



① 由于产品批次不同, 发货镀锌产品可能存在喷细砂, 不影响尺寸及功能。

② 轴承精度: GB/T 307.1 0 级
相当于: JIS B 1514 0 级



视角标准: 第一视角



型号		最小单位1	d	DH7	B	V	H	W	T	dh	D197	P.C.D	K	A	F	d1	d2	H1
圆法兰	623		3	10	4		33	16	7	7	14	24	27	24		6.5	3.7	3.3
	624	20~40	4	13			35	18		9	17	26	28	26				
	605		5	14	5		36	20		10	18	30	30	26				
	625	20~30		16			38	22		12	20	28	31	28				
	606	20~40	6	17	2.65		39	23		13	21	29	32	29				
	626	30~50		19	6		41	25		15	24	31	34	31				
	698	25~50		22			45	29		18	27	35	36	35				
	608	20~50	8	22	8	2.85	47	32		20	30	37	37	37				
	628	30~50		24			45	29	8	19	27	35	36	35			4.7	4.3
	6800	20~40		19	5	2.65	41	25		15	24	31	34	31		8		
	6900	25~60	10	22	6		45	29		22	32	40	39	40				
	6000	30~60		26	8		50	34		24	36	44	42	44	—			
	6200	40~60		30	9		54	38		17	26	34	35	34				
	6801	25~50		21	5		44	29		24	34	42	40	42				
方法兰	6901		12	24	6		48	31		21	30	38	38	38				
BFP32	6001	ZZ (双盖式)		28	8	2.85	52	36		24	34	42	40	42				
BFP33	6201			32	10		56	40		26	38	46	43	46				
BFP34	6802			24	5		47	32		20	30	37	37	37				
BFP36	6902	VV (非接触式橡胶密封圈)	15	28	7		57	37		25	35	45	45	45				
	6002			32	9		60	40		28	38	48	46	48				
对边法兰	6202	DD (接触式橡胶密封圈)	17	35	11	3.75	64	44		29	42	52	49	52				
BFP41	6903			30	7	2.85	60	38	10	27	36	48	46	48		9.5	5.7	5.3
BFP51	6003			35	10	3.75	66	44		31	42	54	50	54				
BFP52	6203			40	12	3.95	72	50		34	48	60	54	60				
BFP53	6804			32	7		60	40		28	38	48	46	38	29			
BFP54	6904			37	9	3.75	69	47		34	45	56	54	51	24			
BFP56	6004			42	12	3.95	77	54		36	50	64	59	56	32			
	6204			47	14		81	58	11	40	54	68	62	59	34	11	6.8	6.3
	6805			37	7	3.75	69	47		34	45	56	54	51	24			
	6905			42	9		77	54		36	50	64	59	56	32			
	6005			47	12	3.95	88	58		41	54	72	67	63	36	14	9.2	8.3
	6205			52	15	4.2	94	64		45	60	78	72	68	39			
	6806			42	7		77	54		36	50	64	59	56	32	11	6.8	6.3
	6906			47	9	3.95	88	58	13	41	54	72	67	63	36			
	6006			55	13		96	66		48	62	80	73	70	40	14	9.2	8.3
	6206			62	16	4.2	104	74		55	70	88	79	77	44			
	6007			72	17	6	126	88	20	64	84	105	95	92	51	17.5	11.2	11.2
	6207			77	18		114	82	13	60	78	96	86	80	54	14	9.2	8.3
	6008			80	18	6	134	96	20	74	92	113	102	98	56	17.5	11.2	11.2
	6208			88	16													
	6010	ZZ (双盖式)	50	90	20	7	147	110		83	106	126	104	72				

※ VV(非接触式橡胶密封圈)不适用于型号为67开始的型号及623、624、605、606的轴承。※ VV(非接触式橡胶密封圈)、DD(接触式橡胶密封圈)、轴承材质为钢。

① 请注意避让挡圈, 挡圈尺寸请参考P892。

② 可选加工

代码	型号	最小单位1	代码	型号	最小单位1
BFP31	6800	ZZ	BFP31	6800	ZZ
BFP32	6900	VV	BFP32	6900	VV

● 优惠价
数量 1~9 10~
价格 100% 另行报价

未标价(元)

交货期
5

可选加工	不装配轴承、挡圈
代码	NA
技术说明	不装配轴承及挡圈(附带出货)

请按图示订货

BFP32 — 6900VV — L40 BFP32 — 6900VV — L40 — NA