

固定型/平底活动型

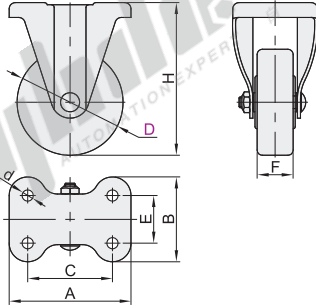
容许载荷50~370kg

防静电脚轮

固定型

| 代码 | 支架 | | | | 轮部 | | | |
|---------|-----|-------|------|------|----|-----|----|-----|
| | 类型 | 材质 | 表面处理 | 刹车类型 | 代号 | 材质 | 颜色 | 轴承 |
| J-CTA01 | 固定型 | Q235A | 镀锌 | — | RD | 橡胶 | 黄色 | 轴套 |
| | | | | | UJ | 聚氨酯 | 蓝色 | 双轴承 |

① D100/130/150橡胶轮轴承为双轴承。



自制
库存



视角标准：第一视角

| 型号 | 代码 | D | 轮部代号 | H | F | A | B | C | E | d | 容许载荷(kg) | 参考重量(kg) | | |
|---------|-----|-----|------|-----|--------|-----|------|-----|----|-----|----------|----------|------|------|
| | | | | | | | | | | | | RD | UJ | |
| J-CTA01 | 50 | 50 | RD | 65 | 20 | 58 | 42.5 | 45 | 25 | 6.5 | 50 | 0.1 | — | |
| | | | | 85 | 23 | 70 | 47 | 55 | 28 | 8.8 | 60 | 0.24 | — | |
| | 75 | 75A | UJ | 93 | 32 | 95 | 71 | 63 | 40 | 9.5 | 120 | — | 0.53 | |
| | | | | 100 | 32(34) | 115 | 80 | 80 | 45 | 100 | 1.08 | 1.17 | | |
| | 130 | 130 | UJ | 144 | 38 | 138 | 90 | 100 | 56 | 11 | 180 | 1.67 | 1.83 | |
| | | | | 177 | 42 | 152 | 100 | 112 | 63 | 200 | 1.95 | 2.15 | | |
| | 150 | 200 | UJ | 198 | — | — | — | — | — | — | — | 370 | — | 3.53 |
| | | | | 250 | — | — | — | — | — | — | — | — | — | — |

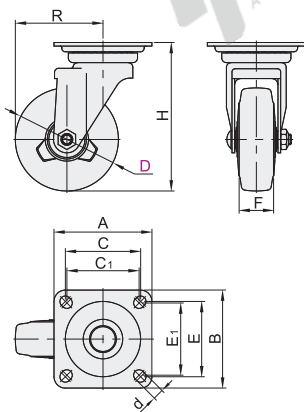
① ()内数据仅当选型为J-CTA01-D100-RD时的尺寸。

平底活动型

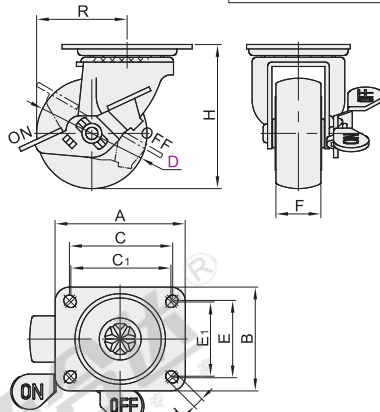
| 代码 | 支架 | | | | 轮部 | | | |
|---------|-------|-------|------|------|----|-----|----|-----|
| | 类型 | 材质 | 表面处理 | 刹车类型 | 代号 | 材质 | 颜色 | 轴承 |
| J-CTB01 | 平底活动型 | Q235A | 镀锌 | — | RD | 橡胶 | 黄色 | 轴套 |
| J-CTB02 | | | | 五金边刹 | UJ | 聚氨酯 | 蓝色 | 双轴承 |

① D100/130/150橡胶轮轴承为双轴承。

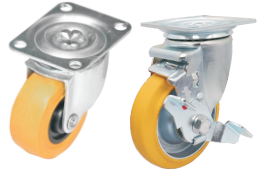
无刹
J-CTB01



五金边刹
J-CTB02



自制
库存



视角标准：第一视角

| 型号 | 代码 | D | 轮部代号 | H | F | A | B | C | C ₁ | E | E ₁ | d | R | 容许载荷(kg) | 参考重量(kg) | |
|-----------------|-----|-----|------|-----|----|-----|-----|----|----------------|----|----------------|-----|------|----------|----------|---------|
| | | | | | | | | | | | | | | | J-CTB01 | J-CTB02 |
| 无刹 J-CTB01 | 50 | 50 | RD | 65 | 20 | 59 | 47 | 46 | — | 35 | — | 6.5 | 41 | 50 | 0.15 | 0.16 |
| | | | | 85 | 23 | 70 | 58 | 55 | — | 42 | — | 8.8 | 57.5 | 0.29 | 0.3 | |
| | | | | 93 | 32 | 95 | 73 | 70 | 73 | 70 | 10.5 | 85 | 100 | 0.42 | 0.45 | |
| 五金边刹 J-CTB02 | 100 | 100 | UJ | 144 | 34 | 105 | 105 | 82 | 79 | 82 | 79 | 11 | 105 | 180 | 1.16 | 1.22 |
| | | | | 177 | 38 | 120 | 120 | 93 | 87 | 93 | 87 | 11 | 105 | 180 | 2.05 | 2.12 |
| | | | | 198 | 42 | 120 | 120 | 93 | 87 | 93 | 87 | 11 | 120 | 200 | 2.4 | 2.53 |



| 型号 | 代码 | D | 轮部代号 | H |
|---------|---------|----|------|----|
| J-CTB01 | J-CTB01 | 65 | RD | 85 |
| | | 75 | RD | 93 |

J-CTB01 — D75 — RD



| 优惠价 | 数量 | 1~9 | 10~ |
|-----|------|------|------|
| 数量 | 100% | 100% | 另行报价 |
| 价格 | | | |

