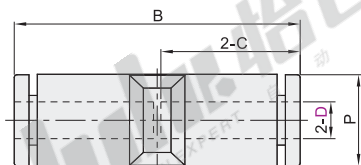


精密型 清洁配管用快插接头

- 直管/隔板直接头
- 弯管接头
- 等径

直管接头

代码	类型	材质
J-XYB21	等径 直管接头	PP



型号		C	B	P	有效截面积 (mm ²)	重量 (g)
J-XYB21	D 4	15	31	10	5.3	4
	6	17.1	35.2	12.5	12.5	5.5
	8	18.4	37.8	14.5	20	8
	10	21.4	43.8	17.5	35	13
	12	23.6	48.2	21	59	19



型号		C	B
代码	D		
J-XYB21	4	15	31
	6	17.1	35.2

J-XYB21-D4



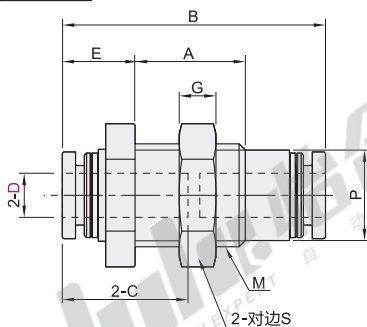
优惠价		数量	1~29	30~
价格	100%	另行报价		



交货期
9

隔板直接头

代码	类型	材质
J-XYB11	等径 隔板直接头	PP



型号		M	B	E	A	P	C	S	G	有效截面积 (mm ²)	重量 (g)
J-XYB11	D 4	M12×1.5	31.6	9.3	12	10	15	14	5	4.2	7.2
	6	M14×1.5	35.8	9.9	15	12.3	17.1	17		10.7	10.2
	8	M16×1.5	38.4	10.7	15.5	14.2	18.4	19		19.1	14.3
	10	M20×2	43.4	13.2	18.5	17.5	20.9	24	6	39.6	24.4
	12	M24×2	48.8	13.4	20.5	21	23.6	27		47.6	30.4



型号		M
代码	D	
J-XYB11	4	M12×1.5
	6	M14×1.5

J-XYB11-D4



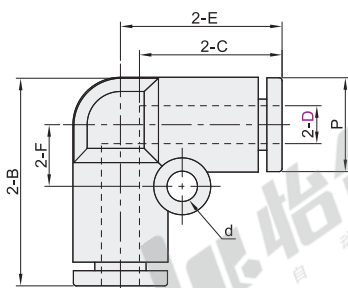
优惠价		数量	1~29	30~
价格	100%	另行报价		



交货期
9

弯管接头

代码	类型	材质
J-XYB26	等径 弯管接头	PP



型号		B	P	C	E	d	F	有效截面积 (mm ²)	重量 (g)
J-XYB26	D 4	22	10	15	17	3.2	6.5	4.2	4.5
	6	26.45	12.5	17	20.2		8	10	6
	8	29.9	15	18.1	22.4		10	16.5	9
	10	35.15	17.5	20.9	26.4	4.2	12	30	14
	12	40.1	21	23.6	29.6		14	47	20



型号		B	P
代码	D		
J-XYB26	4	22	10
	6	26.45	12.5

J-XYB26-D4



优惠价		数量	1~29	30~
价格	100%	另行报价		



交货期
9