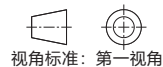
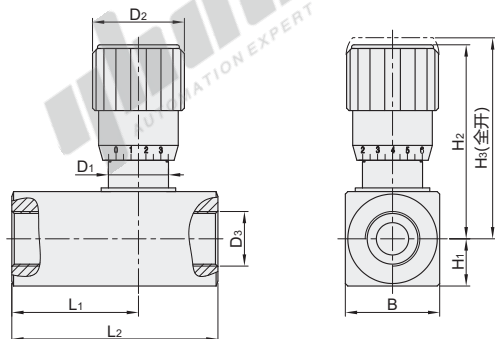


代码	类型	连接方式	密封材质
WSN13	节流阀	管螺纹连接	NBR

特点:

- 节流阀是通过改变节流截面或节流长度以控制流体流量的阀。
- 节流阀是简易的流量控制阀，可以和其它元件组成节流调速系统。



视角标准：第一视角

型号		接口螺纹	B	D1	D2	D3	H1	H2	H3	L1	L2
代码	规格										
WSN13	8(8通径)	M(M螺纹)	28	19.3	30	M14×1.5	14	61.3	67.9	28	54
		G(G螺纹)				G1/4					
		NPT(NPT螺纹)				NPT1/4					
	10(10通径)	M(M螺纹)				M18×1.5					
		G(G螺纹)				G3/8					
		NPT(NPT螺纹)				NPT3/8					
12(12通径)	M(M螺纹)	M22×1.5	38	24.2	37	M22×1.5	19	78.1	86.5	34	68
	G(G螺纹)	G1/2									
	NPT(NPT螺纹)	NPT1/2									



请按图示订货

型号		接口螺纹
代码	规格	
WSN13	8	M(M螺纹)
	10	G(G螺纹)
		NPT(NPT螺纹)

WSN13 — 8 — M



未税价(元)

优惠价

数量	1~10	11~
价格	100%	另行报价



交货期

5

技术参数

规格	8	10	12
最大工作压力(MPa)	31.5		
最大流量(L/min)	40	60	85
工作介质	矿物质液液压油; 磷酸酯液液压油		
介质温度范围(°C)	-20~70		
介质粘度范围(mm <sup>2</sup> /s)	2.8~380		
污染度	油液最高允许污染度按NAS1638第9级, 推荐过滤器过滤精度最小β <sub>10</sub> ≥75。		