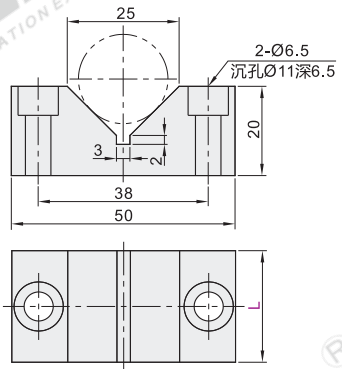


□ V型

代码	类型	材质		硬度	表面处理
		国标	相当		
PET01	V型	45	S45C	—	—
PET11				发黑	
PET12				无电解镀锌	
PET21				发黑	
PET22				无电解镀锌	
PET31				聚甲醛(白色)	
PET41	MC尼龙(蓝色)	—	—		



① 如对防锈有要求, 请优先选用无电解镀锌产品。



1/5

② 用于支撑Ø5~Ø30的圆棒。

视角标准: 第一视角

型号	
代码	L
PET01 PET11 PET12	25
PET21 PET22 PET31	30
PET41	30



型号	
代码	L
PET01	25
PET11	30

PET01 — L25



优惠价		
数量	1~9	10~
价格	100%	另行报价

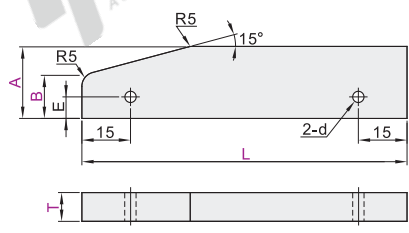
交货期		
数量	1~9	10~
价格	100%	另行报价

□ 板型

代码	类型	材质		表面处理
		国标	相当	
PEU01	板型	45	S45C	发黑
PEU02				无电解镀锌
PEU11				聚甲醛(白色)



① 如对防锈有要求, 请优先选用无电解镀锌产品。



1/5

视角标准: 第一视角

型号		B	L	T	E	d
代码	A	最小单位1	最小单位10	选择		
PEU01 PEU02 PEU11	16	7~12	40~200	5	6	4.5
	19			9		
	22	12~15	50~200	12		
	25			10		
	32	13~25	70~200			



代码	变更为两侧对称切割型	局部淬火
	AC	SC
技术说明	选型方法 AC	选型方法 SC ■部分进行淬火。



型号						
代码	A	B	L	T	E	
PEU01	16	7~12	40~200	5~12	6	
PEU02	19	7~12	40~200	5~12	6	
PEU01 — A16 — B10 — L50 — T9						
□ 可选加工						
代码	A	B	L	T	可选加工代码	
PEU01	16	7~12	40~200	5~12	AC SC	
PEU02	19	7~12	40~200	5~12	AC SC	
PEU01 — A16 — B10 — L50 — T9 — AC						



优惠价		
数量	1~9	10~
价格	100%	另行报价

交货期		
数量	1~9	10~
价格	100%	另行报价