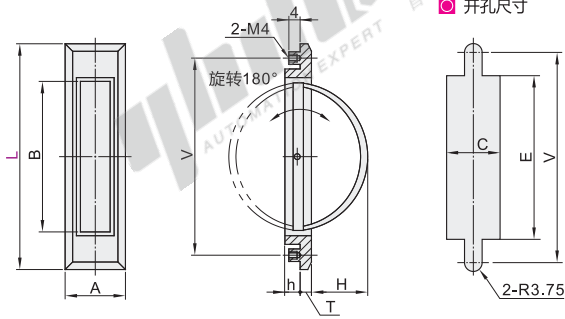


旋转型拉手

标准型/带垫片型 内装型

标准型

代码	类型	材质	表面处理	标配附件
XAC21		SUS304	—	—
XAC22	标准型	ZDC	喷砂镀铬	螺丝和盖帽
XAC23			镀香槟色	



开孔尺寸



视角标准：第一视角

型号		V	A	B	C	E	H	h	T	参考重量 (kg/pcs)
代码	L									
XAC21	100	85	20	68	17.5	74	30	7.5	2.5	0.07
XAC22	115	99	28	82	23	91	35	9	3	0.13



请按图示订货

型号	
代码	L
XAC21	100
XAC22	115

XAC21—L100



未税价(元)

优惠价	
数量	1~9 10~
价格	100% 另行报价

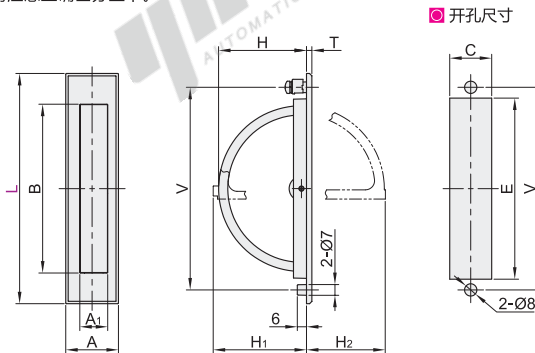


交货期
1

带垫片型

代码	类型	材质	表面处理
XAC24	带垫片型	ZDC	喷砂镀铬

- 特点：适合于配电盘及检修口等不希望表面有突起物的场所使用。
- 用途：控制盘，配点盘，检修口等。
- 注意：纵向安装时，请注意正确区分上下。



开孔尺寸



视角标准：第一视角

当不使用时可自动恢复为平面状态，按动回转体的下端可将把手取出。

型号		V	A	A ₁	B	C	E	H	H ₁	H ₂	T	适用门板厚度 (mm)	参考重量 (kg/pcs)
代码	L												
XAC24	75	62	15	9	44	13	50	24	27	19	2	1.8	0.04
	88	74	18	10	53	15	60	29	32	23	2.2		0.06
	100	85	20	12	66	17	73	37	40	29	2		0.08
	125	110	25	14	92	21	99	49	52	43	3		0.16
	150	132	30	16	110	23	118	57	61	51	3.5		0.26



请按图示订货

型号	
代码	L
XAC24	75

XAC24—L88



未税价(元)

优惠价	
数量	1~9 10~
价格	100% 另行报价



交货期
1