

旋转报警灯

高亮型·带蜂鸣

灯罩直径 $\varnothing 90$

代码	类型
ZHD26	高亮型

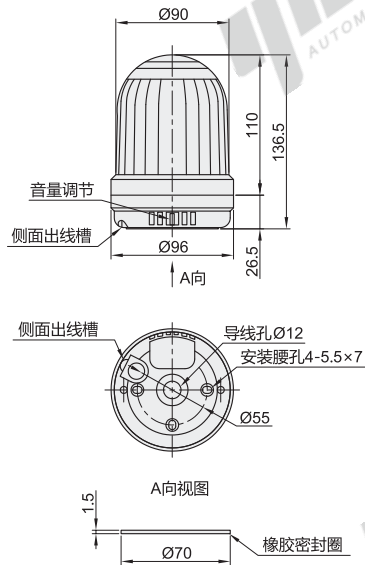
特点

- 现代化设计, 能见度高, 结构坚固, 户外使用, 经久耐用;
- 高亮度LED显著提高警示灯的远距离色彩显示效果;
- 多光源的选择可以满足各种不同环境的需求;
- 提供多种发光形式有利于特殊使用环境要求;
- 更多的附件安装方式适合各种安装条件。

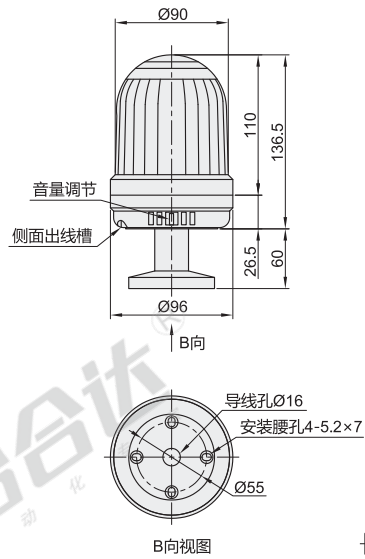
CE



A(固定式)

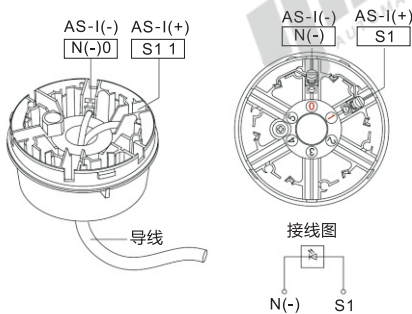


C(杆盘式)

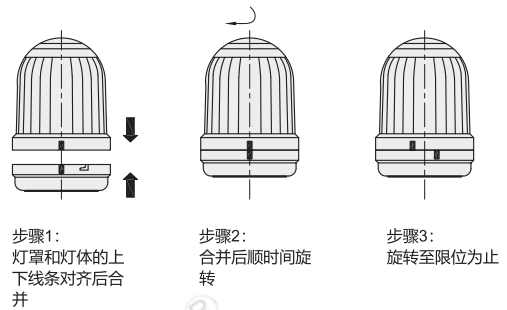


视角标准: 第一视角

接线图



安装示意图



代码	型号 安装方式	额定电压 AC/DC	灯颜色	发光形式	声音形式	灯罩直径 (\varnothing)	功率(W)		灯罩颜色
							24V	220V	
ZHD26	A(固定式)	02(24V)	R(红)	L(长亮)	间断声音	90	3.2	5.8	彩色
	C(杆盘式)	22(220V)	Y(黄)	T(转亮)					

型号		额定电压 AC/DC	灯颜色	发光形式
代码	安装方式			
ZHD26	A(固定式)	02(24V)	R(红)	L(长亮)
	C(杆盘式)	22(220V)	Y(黄)	T(转亮)

ZHD26-A-02-R-L

使用环境

环境温度	-25°C~55°C
污染等级	3级
抗振动	10~2000Hz, 1mm, 15g
防护等级	≤IP65
安装类别	III类
海拔高度	≤2000米
空气湿度	≤98%
使用寿命	50000小时(正常环境)

信报号警灯灯



请按图示订货