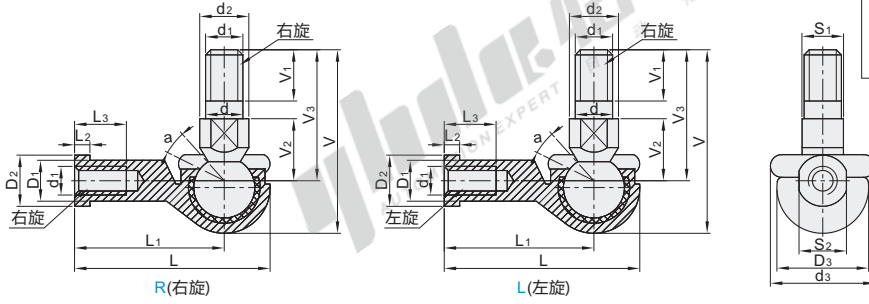


弯杆型

代码	类型		球头座		伸出杆		密封圈
			材质	材质	热处理	材质	
BNE01	正常系列	球头型	弯杆型	锌合金	碳钢	淬火	橡胶



代码	型号	轴承规格	螺纹旋向	d	d1	d2 (min)	d3 (min)	V (max)	V1 (min)	V2	V3 (max)	S1	L (max)	L1	L2 (max)	L3 (min)	D1 (max)	D2 (max)	D3 (max)	S2	a° ≈	负荷 (KN)	重量 (kg)
BNE01	SQ5-RS	5 M5×0.8	R (右旋)	5	18	8.5	18	31	8	10	21	7	35	27	4.5	14	9	12	16	9	25	2.2	0.026
	SQ6-RS	6 M6×1		6	22	38	11	14	28.5	8	40	30	6	17	12.5	16.5	23	14	11	3.5	0.039		
	SQ8-RS	8 M8×1.25		8	25	45	12	16	31	10	48	36	7	21	15	19	27	17	10	6.6	0.068		
	SQ10-RS	10 M10×1.25		10	29	50	15	17	37	11	56	43	8	25	17.5	22	31	19	16	10	0.112		
	SQ12-RS	12 M12×1.25		12	33	59	17	19	42	15	65	50	9	26	20	25	35	22	19	0.254			
	SQ14-RS	14 M14×1.5		14	38	73.5	22	21.5	56	17	75	57	10	32	22	27	39	22	26	0.336			
	L (左旋)	SQ16-RS	16 M16×1.5	22	44	82.5	23	23.5	60	19	84	64	10	34	25	31	44	27	20	33	0.464		
		SQ18-RS	18 M18×1.5	23	45	90	26.5	20	93	21	99	71	10	35	27.5	34	44	30	45	0.538			
		SQ20-RS	20 M20×1.5	27	50	93	27	24	109	24	109	77	12	41	30	37	50	32	16	48	0.713		
		SQ22-RS	22 M22×1.5	52	95	26	28	70															



请按图示订货

代码	轴承规格	螺纹旋向	d
BNE01	SQ5-RS	R (右旋)	5
	SQ6-RS	L (左旋)	6

BNE01 — SQ5-RS — R



未税价(元)

优惠价

数量	1-9	10~
价格	100%	另行报价

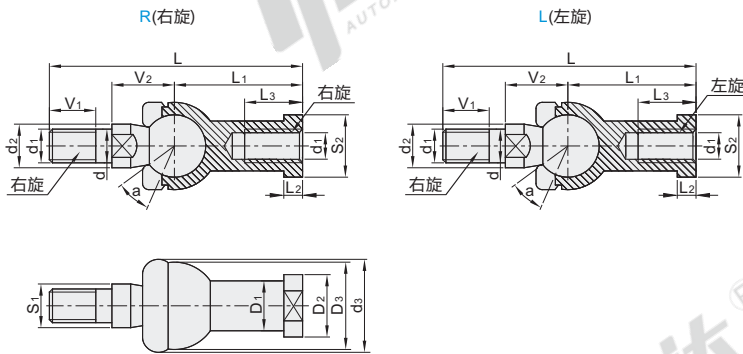


交货期

7

直杆型

代码	类型		球头座		伸出杆		密封圈
			材质	材质	热处理	材质	
BNE51	正常系列	球头型	直杆型	锌合金	碳钢	淬火	橡胶



代码	型号	轴承规格	螺纹旋向	d	d1	d2 (min)	d3 (max)	V1 (min)	V2	S1	S2	L (max)	L1	L2 (max)	L3 (max)	D1 (max)	D2 (max)	D3 (max)	a° ≈	负荷 (KN)	重量 (kg)
BNE51	SQZ5-RS	5 M5	R (右旋)	5	20	9	20	8	11	7	9	46	24	4.5	12	9	11.5	17	15	2.8	0.025
	SQZ6-RS	6 M6		6	22	11	12.2	8	11	55.2	28	5	15	10	13	20	3.7	0.041			
	SQZ8-RS	8 M8		8	25	12	16	10	14	63.5	32	6.5	16	12.5	16	24	5.8	0.075			
	SQZ10-RS	10 M10×1.25		10	30	15	19.5	11	17	74.5	35	8	18	15	19	28.5	8.4	0.12			
	SQZ12-RS	12 M12×1.25		12	34	17	21	15	19	89.5	40	9	20	17.5	22	32	11	0.18			
	SQZ14-RS	14 M14×1.5		14	38	22	23.5	17	22	103	45	10	25	20	25	36.5	15	0.27			
	L (左旋)	SQZ16-RS	16 M16×1.5	22	44	23	23.5	19	22	113	50	8	27	22	27.5	40.5	11	15	0.36		
		SQZ18-RS	18 M18×1.5	23	45	25	31	20	27	132	58	10	32	25	31	45	19	0.54			
		SQZ20-RS	20 M20×1.5	27	50	29	30	136	63	30	136	63	10	38	27.5	34	45	19	0.57		
		SQZ22-RS	22 M22×1.5	52	26	33	24	32	145.5	70	12	43	30	37	50	23	0.76				



请按图示订货

代码	轴承规格	螺纹旋向	d
BNE51	SQZ5-RS	R (右旋)	5
	SQZ6-RS	L (左旋)	6

BNE51 — SQZ5-RS — R



未税价(元)

优惠价

数量	1-9	10~
价格	100%	另行报价



交货期

7